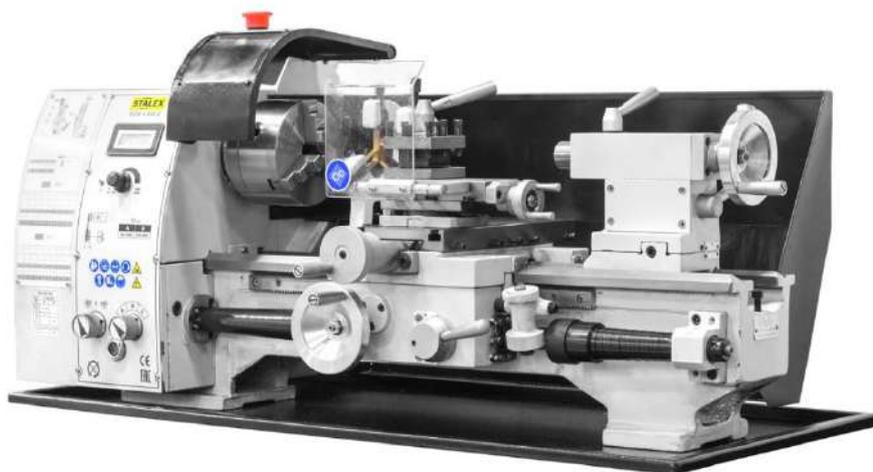


STALEX

Руководство по эксплуатации Настольные токарные станки

- D210 x 400C
- D250 x 400C
- D250 x 550C



Храните этот документ для обращения в будущем!

Уважаемый Заказчик!

Благодарим за приобретение станка STALEX! Металлообрабатывающие станки STALEX отличаются высоким качеством, оптимальными конструкторскими решениями и прекрасным соотношением цены и производительности. Постоянное совершенствование конструкции и внедряемые инновации позволяют гарантировать надежную работу техники в течение длительного срока эксплуатации. Мы стремимся помочь вам в вашей работе и обеспечить вашу удовлетворенность нашей продукцией, а также получение оптимальных результатов с нашими станками.

Из соображений безопасности и во избежание возможных проблем во время эксплуатации, внимательно прочитайте эту инструкцию перед первым запуском станка и сохраните для обращения в будущем.

Информация

Настоящее руководство по эксплуатации содержит все необходимые указания для безотказной работы станка, а также для проведения любых необходимых работ по техническому обслуживанию. С его помощью можно составить гарантийные рекламации в течение гарантийного периода. Наша сеть представителей всегда готова оказать содействие в послепродажном обслуживании, поставке запасных частей и отложенных заказов, чтобы вы смогли в максимальной степени воспользоваться преимуществами наших станков.

Ваши предложения по улучшению этого руководства по эксплуатации являются важным вносом в совершенствование услуг, предлагаемых компанией STALEX своим заказчикам.

Иллюстрации и информация, содержащиеся в этом руководстве, могут отличаться от вашего станка. Изготовитель постоянно работает над совершенствованием и улучшением своей продукции. Поэтому в конструкцию станка могут быть внесены внешние или технические изменения без предварительного уведомления. Мы снимаем с себя любую ответственность за любые изменения или ошибки, содержащиеся в этом руководстве.

Данное руководство составлено изготовителем и является неотъемлемой частью станка. Информация, изложенная в этом руководстве, предназначена для пользователя. Руководство описывает предусмотренное применение станка и содержит все необходимые сведения для его правильной эксплуатации, постоянное соблюдение которых гарантирует надежную и экономичную работу станка, безопасность персонала и продолжительный период его эксплуатации. Для лучшей наглядности это руководство разделено на разделы, отражающие важные вопросы устройства и эксплуатации станка. Оглавление позволяет быстро найти нужную тему. Важные места в тексте выделены жирным и следующими символами:

Пояснения:



Примечание

Указание на ситуации, которые могут стать причиной травм людей, повреждения станка и / или приводящие к финансовым потерям.



Внимание!! Вращающиеся детали. ОПАСНОСТЬ ПОЛУЧЕНИЯ ТРАВМ!



Внимание!! Использовать защитные очки. ОПАСНОСТЬ ПОЛУЧЕНИЯ ТРАВМ!



Внимание!! Перед началом работ вытащить вилку сетевого питания. ОПАСНОСТЬ ПОЛУЧЕНИЯ ТРАВМ!

* Под термином «станок» здесь и далее подразумевается полное наименование устройства, к которому относится это руководство по эксплуатации (см. титульный лист).

Под термином «технический персонал» подразумевается персонал, обладающий достаточным опытом, технической подготовкой, знаниями и изучил нормативные предписания, чтобы выполнять необходимые работы при эксплуатации, вводе в эксплуатацию, применении и техническом обслуживании станка, может управлять возникающими нештатными ситуациями и предупреждать их появление в дальнейшем.

При наличии дополнительных вопросов свяжитесь с нашим местным представителем.

Содержание

	Страница
1. Маркировка станка	4
2. Предусмотренное применение	4
3. Технические характеристики	4
4. Указания по технике безопасности	5
4.1 Остаточные риски	6
5. Транспортировка станка	6
6. Распаковка и очистка	6
6.1 Распаковка	6
6.2 Очистка станка	7
7. Комплект поставки и дополнительные принадлежности	7
7.1 Комплект поставки	7
7.2 Дополнительные принадлежности	7
7.2.1 Принадлежности	7
7.2.2 Принадлежности	8
8. Монтаж станка	8
8.1.1 Монтаж станка на подставку.....	8
8.1.2 Применение станка с подставкой	8
8.1.3 Монтажный чертеж.....	9
9. Подключение к сети питания	10
9.1 Токарные станки с преобразователем частоты	10
10. Органы управления	11
11. Основные узлы станка	12
11.1.1 Станина токарного станка	12
11.1.2 Передняя бабка.....	12
11.1.3 Суппорт.....	12
11.1.4 Задняя бабка	13
12. Управление токарным станком	13
12.1 Перемещения суппорта с продольной и поперечной кареткой	13
12.1.1 Обточка конусов с помощью верхней каретки суппорта	13
12.3 Скорости и подачи	14
12.3.1 Механизм гитары	15
12.3.2 Регулировка числа оборотов шпинделя	15
12.3.3 Регулировка подачи	15
12.3.4 Поддачи при нарезании резьбы.....	16
13. Регулировка станка	16
13.1 Направляющий рельс с регулировочным клином в продольной каретке суппорта	16
13.2 Регулировочный клин поперечной каретки суппорта	16
13.3 Регулировочный клин верхней каретки суппорта	17
13.4 Регулировочный клин маточной гайки	17
13.5 Регулировка экрана патрона	17
13.6 Замена зажимных устройств на зажимном приспособлении шпинделя	17
13.7 Установка подвижного люнета (опция)	18
14. Указания по работе на станке и инструментам	18
14.1 Токарные операции	18
14.1.1 Продольное точение.....	18
14.1.2 Подрезка торцов	18
14.1.3 Точение в центрах	19
14.1.4 Точение коротких конусов с помощью верхней каретки суппорта	19
14.1.5 Нарезание резьбы резцом (рассматривается наружная резьба)	19
14.2 Разновидности токарных резцов и указания по их применению	20
14.3 Сверла и зенковки	21
15. Техническое обслуживание	22
15.1 Уход за станком	22
15.2 Смазка станка	22
15.3 Техническое обслуживание	22
16. Гарантия	23
17. Поиск и устранение неполадок	23
18. Заявление о соответствии ЕС	24
19. Принципиальная электрическая схема	25
19.1 D 210 / D 250 / 230 В	25
19.2 D 210 / D 250 / 400 В	26
19.3 D 210 / D 250 VARIO	27
20. Изображения в разобранном виде и списки запасных деталей	28

1. Маркировка станка

На станке имеется табличка с указанием модели, порядкового номера и основных технических характеристик. Содержите ее всегда чистой и легко читаемой.

2. Предусмотренное применение

Токарный станок указанного типа является универсальным токарно-винторезным станком и предназначен для продольного и поперечного точения заготовок из круглого, 3-, 6- или 12-гранного металлопроката и литых заготовок, также заготовок из пластмасс или похожих по механическим свойствам материалов. Наличие ходового винта дает также возможность нарезать резьбы.

Запрещено обрабатывать на станке опасные для здоровья материалы или пылеобразующие материалы, например, древесину, тефлон® и т.д.

Для достижения оптимальной производительности необходим правильный подбор токарного инструмента, подачи, скорости, глубины резания и СОЖ.

Обратите внимание на указания руководства по эксплуатации, а также информационные таблички на станке. Станок предназначен для использования в производственных и ремонтных цехах, школах и для домашнего использования.

Примечание



Самовольное изменение конструкции станка, его использование не по назначению, а также нарушение правил техники безопасности освобождают производителя от любой ответственности за ущерб для лиц или имущества, а также приведет к отклонению претензий по гарантии!

3. Технические характеристики

Электропитание	D210x400C	D250x400C	D250x550C
Подключение	600 Вт ~ 50 Гц	1100 Вт ~ 50 Гц	1100 Вт ~ 50 Гц
Характеристики станка			
Высота центров [мм]	105	135	135
Максимальный диаметр обработки [мм]	210	250	250
Максимальная длина обработки [мм]	400	450	550
Скорость шпинделя [об/мин]	50-2500 (Vario)	50 – 2000 (Vario)	50 - 2000 (Vario)
Внутренний конус шпинделя	MT3	MT4	MT4
Диаметр сквозного отверстия в шпинделе [мм]	21	26	26
Ширина станины [мм]	135	135	135
Ход верхней каретки суппорта [мм]	50	70	70
Ход поперечных салазок суппорта [мм]	75	115	115
Конус задней бабки	MT2	MT2	MT2
Ход пиноли задней бабки [мм]	40	70	70
Продольная подача [мм/оборот]	0,05-0,10	0,07-0,2	0,07-0,2
Шаг нарезаемой метрической резьбы [мм/оборот]	0,5-3,0	0,4-3,5	0,4-3,5
Шаг нарезаемой дюймовой резьбы [витков/дюйм]	10-44	8-56	8-56
Габариты			
Высота [мм]	470	580	560
Длина [мм]	920	980	1250
Ширина [мм]	480	560	560
Общая масса [кг]	75	110	135
Условия окружающей среды			
Температура	5 – 35 °C		
Влажность	25 – 80%		
Расходные материалы			
Стальные шлифованные детали и смазочные патрубки	Например, машинное масло (Mobile oil, Fina и т.д.). Мы рекомендуем использовать оружейное масло, поскольку оно не содержит кислот, загрязнений и смол.		

4. Указания по технике безопасности



Примечание

Перед пуском, эксплуатацией, техническим обслуживанием или другими работами на станке тщательно изучите руководство по эксплуатации и техническому обслуживанию. Проведение любых работ на станке разрешается только знакомым с устройством и управлением станка лицам, прошедшим соответствующий инструктаж по технике безопасности работы на станке.



Внимание:

Ремонт, техническое обслуживание и обновление станка могут производиться только техническим персоналом при выключенном и отключенном от электросети станке!



- Перед включением станка необходимо проверить надежность закрепления заготовки!
- При работе на станке следите за тем, чтобы руки и другие части тела не находились вблизи вращающихся деталей!
- Запрещено удалять острокромочную стружку рукой, Используйте специальную щетку или крючок!
- Используйте защитные устройства и надежно прикрепите их. Никогда не работайте без защитных устройств и содержите их в надлежащем рабочем состоянии. Проверяйте исправность защитных устройств перед началом работы.
- Содержите станок и рабочее место в чистоте. Обеспечьте достаточное освещение.
- Перед началом работы в обязательном порядке закрепите заготовку надлежащими зажимными устройствами. Обеспечьте достаточную опорную поверхность.
- Запрещено изменять общую конструкцию и схему станка. Станок может применяться только для выполнения указанных изготовителем технологических операций.
- Запрещена работа на станке в состоянии переутомления, алкогольного или наркотического опьянения, под влиянием медикаментов или при болезни, снижающих концентрацию внимания.
- После сборки или ремонта станка и перед началом работы извлеките из станка ключи и прочие незакрепленные детали.
- Соблюдайте указания всех предупреждающих табличек на станке и содержите их в целостности и читаемом состоянии.
- Не допускайте детей и лиц, не ознакомленных с принципами работы со станком, в рабочую зону, к самому станку или инструментам.
- К применению, наладке и техническому обслуживанию станка следует допускать только лица, прошедшие инструктаж по технике безопасности.
- При проведении технического обслуживания, вводе в эксплуатацию или ремонте отключение станка от электросети обязательно! Обязательно вытащите вилку из розетки!
- Вынимайте штекер из розетки, взявшись за него рукой, никогда не дергайте за шнур. Защитите кабель от повышенных температур, попадания на него машинного масла и передавливания острыми гранями.
- Чтобы предотвратить непреднамеренное включение станка, при подключении к сети электропитания убедитесь, что главный выключатель находится в положении «OFF» («ВЫКЛ.»).
- Используйте плотно прилегающую рабочую одежду, защитные очки, защитную обувь и средства защиты органов слуха. Длинные волосы уберите под головной убор. Снимайте при работе часы, браслеты, кольца, цепочки или перчатки (поскольку они могут быть затянuty вращающимися деталями)!
- Немедленно устраняйте неполадки, снижающие уровень безопасности при работе на станке.
- Никогда не оставляйте работающий станок без присмотра. Оставайтесь при нем вплоть до полной остановки всех подвижных частей. Затем обязательно выньте вилку из сети во избежание случайного включения станка.
- Защищайте станок от повышенной влажности (опасность короткого замыкания!).
- Запрещено использовать электроинструмент и станки вблизи от огнеопасных жидкостей и газов (опасность взрыва!).
- Перед каждым пуском станка удостоверьтесь, что он не имеет повреждений. В случае повреждения следует немедленно произвести ремонт во избежание возможной опасности!
- Не перегружайте станок! Работать лучше и безопаснее в указанном рабочем диапазоне. Используйте правильный инструмент! Обращайте внимание на то, что инструменты должны быть правильно заточены и не повреждены.
- Чтобы предотвратить возможные опасности и несчастные случаи, используйте только оригинальные запасные части и принадлежности.

4.1 Остаточные риски

Даже при полном соблюдении всех правил техники безопасности и надлежащем применении станка существуют следующие остаточные риски:

- Касание вращающихся частей станка, заготовки или инструмента.
- Разрушение инструмента.
- Повреждения в результате вылета из станка деталей или их обломков на высокой скорости.
- Опасность возгорания двигателя при его недостаточной вентиляции.
- Касание деталей под напряжением.
- Ухудшение слуха при длительной работе без средств защиты органов слуха.



Примечание:

Остаточные риски существуют во всех станках. Любые работы (включая наиболее простые) следует проводить с должной осторожностью. Безопасность работы зависит от вас!

5. Транспортировка станка

Станок доставляется, как правило, в специальном транспортном ящике. Сохраните его и используйте в дальнейшем в случае необходимости. Для защиты от влаги и загрязнения все неокрашенные части станка законсервированы смазкой.

Станки не кантовать. Во избежание повреждения станков при транспортировке и складировании, не ставьте на ящики с ними никакие другие предметы.

Защищайте станок от влаги и дождя. Будьте предельно внимательны, чтобы содержать электрооборудование в сухости.



Примечание:

При транспортировке и монтаже учитывайте его массу. Убедитесь, что транспортное средство и опора станка могут выдержать нагрузку.

6. Распаковка и очистка

6.1 Распаковка

Станок поставляется в собранном виде. При получении станка сразу проверьте его на повреждения, возникшие в ходе транспортировки. При обнаружении повреждений немедленно уведомите соответствующую транспортную компанию и уполномоченного представителя.

6.2 Очистка станка

Для защиты от коррозии перед отгрузкой с завода-изготовителя все неокрашенные детали станка были тщательно покрыты высокоэффективной защитной смазкой. Перед вводом в эксплуатацию очистите станок предназначенными для этого и экологически безопасными средствами. (Мы рекомендуем использовать керосин!). Не используйте какие-либо растворители, разбавители или иные чистящие средства, которые могут повредить лакокрасочное покрытие станка. Соблюдайте технические условия и указания изготовителя чистящего средства. Производите очистку в хорошо проветриваемом помещении во избежание отравления парами чистящей жидкости.

После окончания очистки смажьте все неокрашенные поверхности тонким слоем машинного масла. Используйте только не корродирующее смазочное масло.



ВНИМАНИЕ!

Многие чистящие средства огнеопасны и легко воспламеняются. Курение во время обращения с чистящими средствами запрещено! Запрещено применение огня и открытого пламени!



Примечание:

Масло, консистентная смазка и чистящие средства представляют собой загрязняющие вещества и их запрещено утилизировать, сливая в канализацию, или выбрасывать с обычным мусором. Утилизируйте эти средства в соответствии с действующими нормативными предписаниями по защите окружающей среды. Собирайте обтирочную ветошь или ткань в подходящий закрытый ящик, а затем утилизируйте их безопасным для окружающей среды способом. Их запрещено выбрасывать с обычным мусором!

7. Комплект поставки и дополнительные принадлежности

7.1 Комплект поставки

- Токарный станок
- Трехкулачковый патрон
- 4-х позиционный резцедержатель
- Поддон для стружки
- Заднее защитное ограждение
- Защитный экран патрона токарного станка
- 2 упорных центра
- Комплект инструментов с принадлежностями и сменными колесами гитары.
- Руководство по эксплуатации

7.2 Дополнительные принадлежности(Опционально)

Мы рекомендуем использовать только высококачественные оригинальные принадлежности. Только оригинальные дополнительные принадлежности могут гарантировать безупречную работу со станком и оптимальные результаты.

7.2.1 Принадлежности

Название

- Вращающийся упорный центр
- Комплект токарных резцов
- Неподвижный люнет
- Подвижный люнет
- Фланец патрона
- Планшайба
- Набор токарных резцов, 12 мм, 9 шт.
*без сборки

7.2.2 Принадлежности

Название

- Трехкулачковый патрон 125 мм (для установки необходим фланец патрона!)
- Четырехкулачковый патрон 125 мм (для установки необходим фланец патрона!)
- Фланец патрона 125 мм *
- Неподвижный люнет
- Подвижный люнет
- Планшайба *
- Подставка под станок
- Подставка под станок
- Вращающийся упорный центр МК2
- Быстросменная державка SWH 1-A *
- Крепление державки SWH
- Набор токарных резцов 10 мм, 11 шт.
- Набор токарных резцов 12 мм. 9 шт., с твердосплавными поворотными пластинами
- Цанговая державка
- Цанговая державка
- Комплект цанг 3-16 мм

* Без установки

8. Монтаж станка

При выборе рабочего места следует придерживаться следующих рекомендаций:

- Станок разрешается монтировать только в сухом, проветриваемом помещении.
- Избегайте монтировать поблизости от станков, в результате работы которых образуется стружка или пыль.
- Следует избегать монтажа станка вблизи источников вибрации (прессов, строгальных станков и т.д.).
- Подходящее основание (несущая способность и горизонтальность пола). Возможные неровности следует компенсировать подкладками.
- Необходимо обеспечить оператору станка достаточное рабочее пространство!
- Необходимо обеспечить достаточное освещение! (Рекомендованное значение приблизительно 300 Люкс).
- Наличие правильного источника питания.



Примечание

В ходе работы следите, чтобы не допускать посторонних лиц и детей в опасную зону станка, особенно вблизи токарного патрона!

Основание следует подготовить таким образом, чтобы пролитые СОЖ или масло не смогли проникнуть в пол.

8.1.1 Монтаж станка на подставку

Мы рекомендуем использовать оригинальную подставку под станок Quantum.

Убедитесь, что подставка размещена на ровном полу, а станок после установки должен быть точно выровнен по уровню. В противном случае существует опасность перекоса станины токарного станка, что приведет станок в нерабочее состояние.

Надежно закрепите станок на подставке!

8.1.2 Применение станка с подставкой

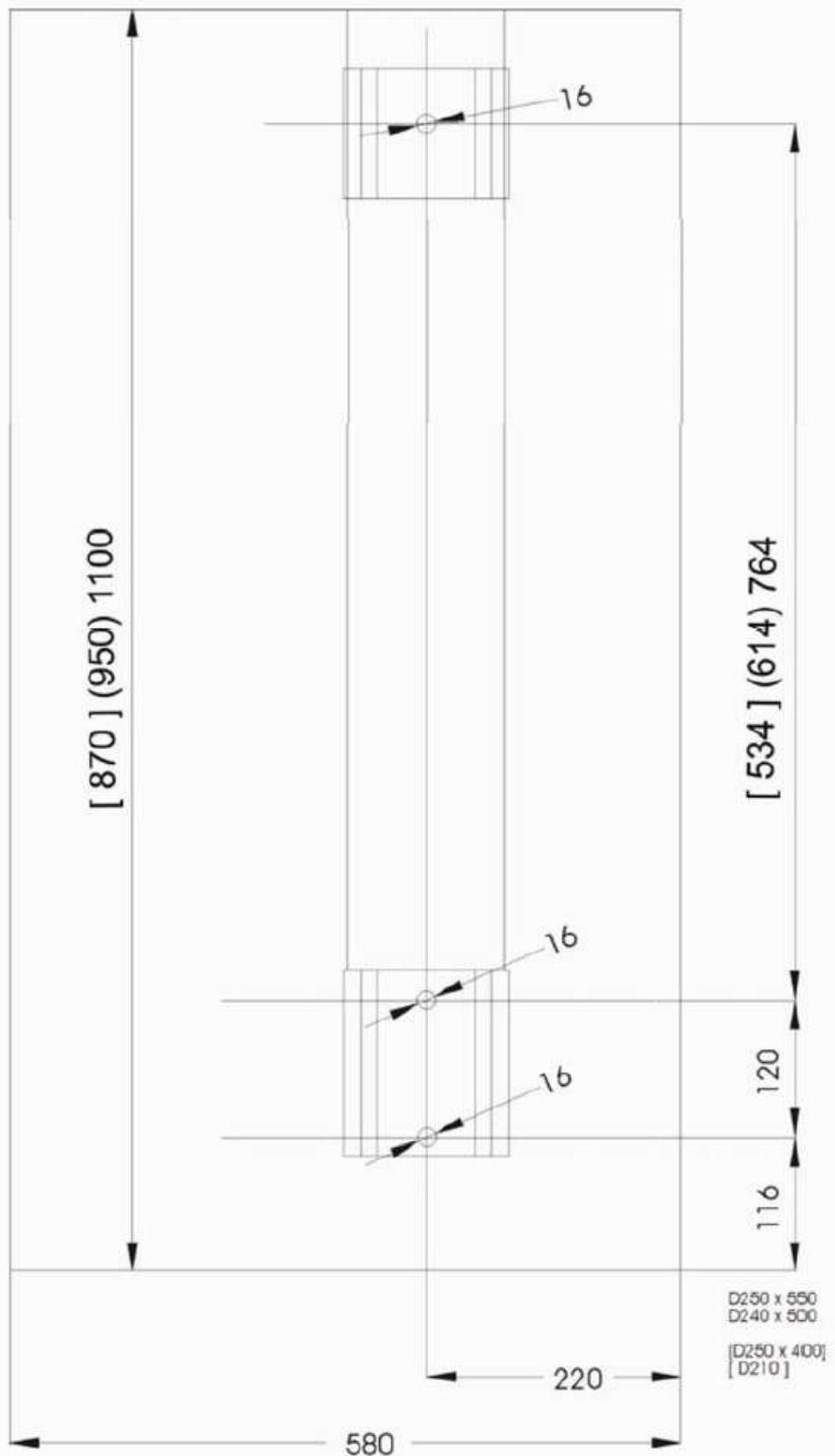
При использовании существующего рабочего стола или верстака также проверьте ровность поверхности монтажа и используйте уровень (как указано выше) при выравнивании. Убедитесь, что станок надежно закреплен. Используйте только основание, пригодное для станка.



Мы не рекомендуем эксплуатировать незакрепленные станки, поскольку станок будет двигаться в ходе работы (существует опасность получения травмы)!

8.1.3 Монтажный чертеж

Фактические размеры станка (литых деталей) могут отличаться от размеров на следующих монтажных чертежах. Допуски находятся в диапазоне общих пределов допуска согласно DIN 7168 g.



[D 210x400C]
(D 250X400C)
D 250X550C

9. Подключение к сети питания



Примечание

Подключение станка к сети питания, а также доступ к электрическим агрегатам станка разрешается только лицу, имеющему квалификацию электрика!



Перед подключением станка к сети электропитания убедитесь, что электрические характеристики сетевого источника подходят для электрических компонентов токарного станка. Для подключения токарного станка к сети электропитания используйте его схему прокладки проводок.

Рекомендуется подключать станок к сети отдельно от других потребителей мощности, а также использовать соединение с предохранителем и возможностью блокирования замком.

В случае моторов 400 В после подключения необходимо проверить направление вращения. При правильном подключении фаз мотор вращается по часовой стрелке, если смотреть на шкив клинового ремня. Шпиндель токарного станка должен вращаться против часовой стрелки (если смотреть со стороны задней бабки вдоль ее оси).

Если направление вращения неправильное, поменяйте местами линии фаз на клеммах или в разьеме.

Убедитесь, что все 3 фазы (L1, L2 и L3) подключены. При неисправном или неправильном подключении гарантия прекращает действовать.

Признаки неправильного подключения: мотор быстро нагревается (за 3-4 минуты), мотор шумит и не развивает достаточную мощность.

9.1 Токарные станки с преобразователем частоты

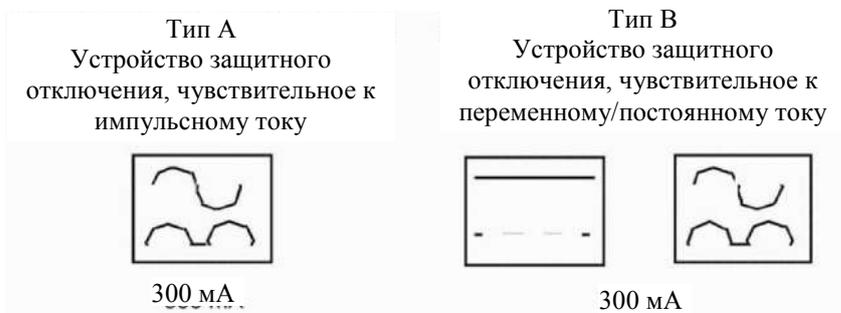


ВНИМАНИЕ!

Преобразователь частоты (регулятор привода) в токарных станках типа «VARIO» может вызвать срабатывание устройства защитного отключения вашего источника электропитания. Чтобы избежать неполадки, потребуется устройство защитного отключения, чувствительное к импульсному току или чувствительное к переменному/постоянному току.

В случае неполадки или срабатывания устройства защитного отключения проверьте установленный тип.

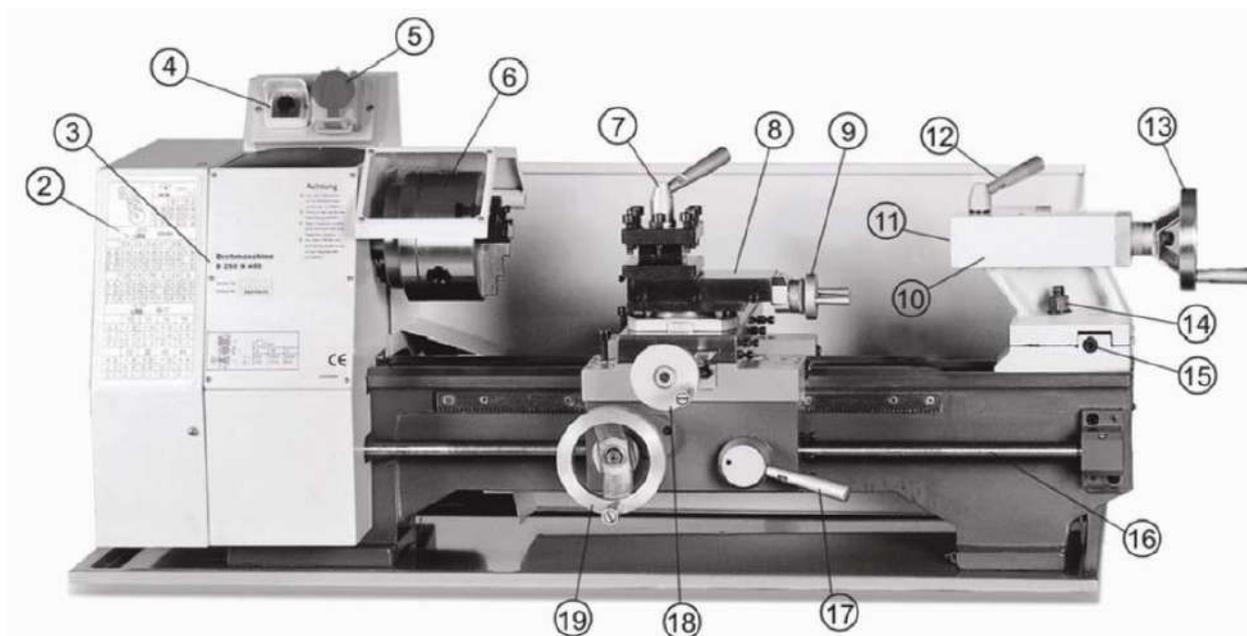
По следующим обозначениям можно понять, которое из вышеуказанных устройств защитного отключения установлено.



Мы рекомендуем использовать устройство защитного отключения, чувствительное к переменному/постоянному току. Устройства защитного отключения, чувствительные к переменному/постоянному току (RCCB, тип В) пригодны для подключения преобразователей частоты (регуляторов привода) с 1 фазой или 3 фазами.

Устройства защитного отключения, чувствительные к переменному току (только для переменного тока), непригодны для преобразователей частоты. Устройства защитного отключения, чувствительные к переменному току, больше не применяются.

10. Органы управления



Поз.	Обозначение
1	Кожух ремня
2	Таблица резьбы и подач
3	Таблица чисел оборотов
4	Переключатель направления вращения
5	Кнопка аварийной остановки
6	Токарный патрон
7	Четырехпозиционный резцедержатель
8	Верхняя каретка суппорта
9	Маховичок перемещения верхней каретки суппорта
10	Задняя бабка

Поз.	Обозначение
11	Пиноль задней бабки
12	Рукоятка зажима пиноли задней бабки
13	Маховичок перемещения пиноли задней бабки
14	Прижимной винт задней бабки
15	Винт смещения задней бабки для точения длинных конусов (только D250)
16	Ходовой винт
17	Рукоятка включения подачи
18	Маховичок перемещения поперечных салазок суппорта
19	Маховичок продольного перемещения суппорта

11. Основные узлы станка

Обратите, пожалуйста, особое внимание на следующие сведения, необходимые для успешной работы на станке.



Примечание:

Вращающиеся части! Начинайте работать осторожно. Тщательно следите за выполняемой работой. Особо тщательно следите за вращающимися деталями. Работайте в плотно прилегающей одежде! СЛЕДИТЕ, чтобы волосы или одежда не были затянуты вращающимися деталями! Используйте сетку для волос. Перед работой на станке снимите все украшения.



Стружка и детали вылетают на высокой скорости! Крайне важно использовать защитные очки! Обеспечьте защиту глаз от стружки и иных обломков, вылетающих на высокой скорости.

Перед началом работы выполните следующие рекомендации:

- Проверьте кабель питания, соединения кабеля и т.д. на наличие повреждений!
- Используйте только заточенный инструмент!
- Обязательно проконтролируйте надежность зажима заготовки и инструмента!
- Помните, что обработка разных материалов и выполнение разных операций требует разных режимов резания.
- Регулярно производите смазку, как указано в главе «Техническое обслуживание».

11.1.1 Станина токарного станка

Станина токарного станка должна быть особо жесткой и не передавать вибрации. Поэтому она отлита в виде единой детали и усилена ребрами жесткости.

Станина токарного станка служит для установки передней бабки и узла привода, продольной каретки суппорта и ходового винта, а также в качестве направляющей поверхности продольной каретки суппорта и задней бабки.

11.1.2 Передняя бабка

В передней бабке расположен шпиндель станка с комплектом подшипников и узлом привода. Шпиндель при вращении передает заготовке главное движение (движение резания). Кроме того, он служит для зажима заготовок и зажимных приспособлений (например, с помощью трехкулачкового патрона).

Электромотор приводит шпиндель в движение через шкивы.

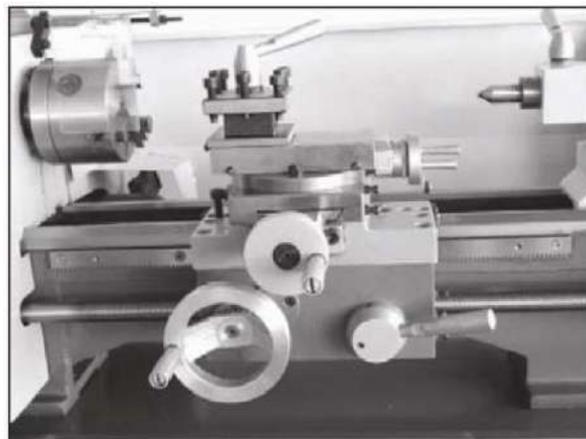


11.1.3 Суппорт

Продольная каретка суппорта содержит органы управления подачей и несет на себе фартук станка.

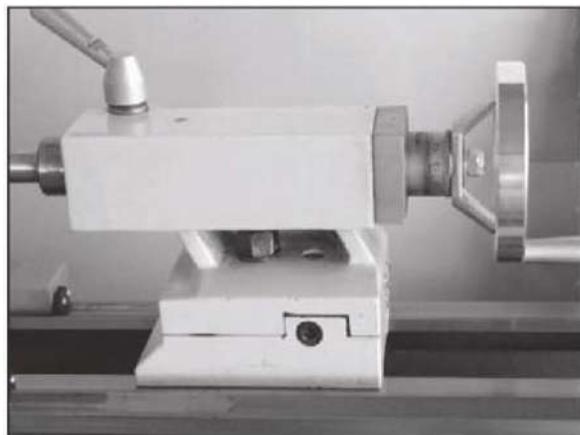
Она выполняет следующие функции:

- Ручная подача с помощью маховичка продольной каретки суппорта.
- Перемещение поперечной каретки с помощью маховичка.
- Автоматическая продольная подача от ходового винта.
- Нарезание резьбы при подаче от ходового винта.



11.1.4 Задняя бабка

Задняя бабка предназначена для центрирования и сверления заготовок, закрепления длинных заготовок, а также для точения длинных пологих конусов.



12. Управление токарным станком

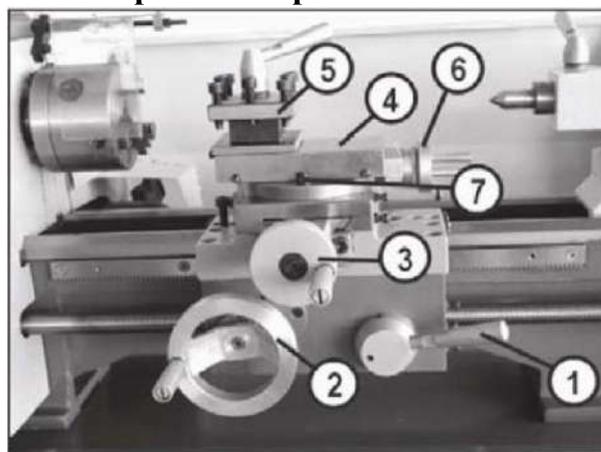
12.1 Перемещения суппорта с продольной и поперечной кареткой

Рукоятка подачи (1) включает и выключает режим автоматической продольной подачи и подачи для нарезания резьбы. Подача осуществляется посредством маточной гайки. Нижнее положение рукоятки подачи включает автоматическую продольную подачу.

Маховичок (2) осуществляет ручную подачу продольной каретки суппорта.

Маховичок (3) осуществляет ручное перемещение поперечной каретки суппорта вперед и назад.

Верхняя каретка суппорта (4) несет четырехпозиционный резцедержатель (5), поэтому ее также называют резцовыми салазками. Маховичок (6) перемещает верхнюю каретку суппорта.



12.1.1 Обточка конусов с помощью верхней каретки суппорта

Верхняя каретка суппорта может поворачиваться для обточки коротких конусов. Для поворота каретки необходимо ослабить обе гайки (7) – слева и справа от верхней каретки суппорта. Затем верхнюю каретку можно повернуть на требуемый угол, после чего необходимо снова затянуть гайки.

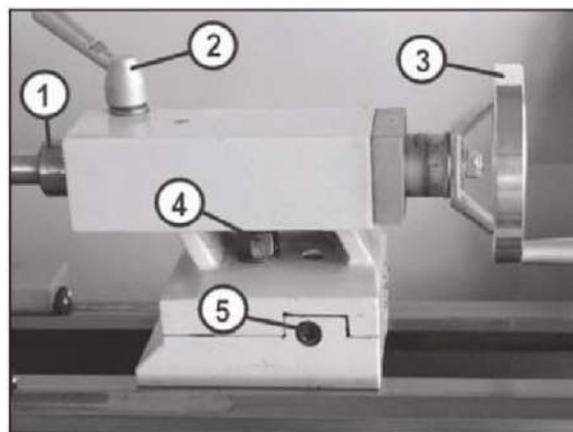
12.2 Задняя бабка

Пиноль задней бабки (1) служит для закрепления инструмента (сверла, упорные центры и т.д.). Закрепление пиноли осуществляется с помощью зажимной рукоятки (2).

Выдвижение и возврат пиноли осуществляется поворотом маховичка (3).

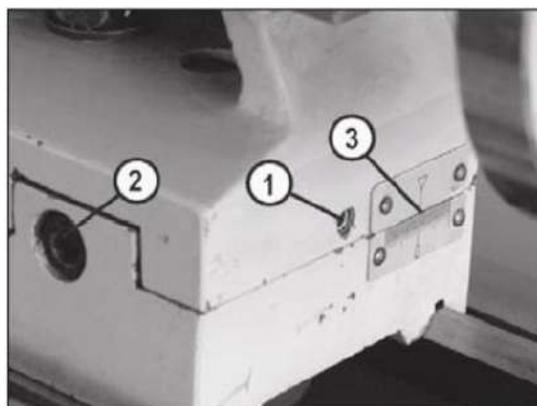
Зажимная гайка (4) фиксирует заднюю бабку на станине станка.

Регулировочные винты (5), расположенные слева и справа задней бабки, служат для поперечного смещения задней бабки для точения длинных пологих конусов. При их регулировке зажимная гайка (4) должна быть ослаблена!



Смещение задней бабки из среднего положения:

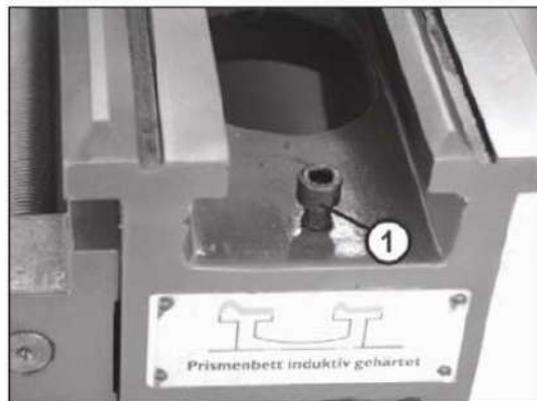
Убедитесь, что зажимная гайка задней бабки ослаблена. Отвинтите установочный винт (1), расположенный на заднем торце задней бабки, примерно 1/2 оборота. Смещайте заднюю бабку вращением из нулевого положения обоих регулировочных винтов (2) - отпуская один и затягивая другой. Величину поперечного смещения можно контролировать по шкале (3). Затем необходимо снова затянуть задний установочный винт, затем оба регулировочных винта. После регулировки необходимо закрепить заднюю бабку зажимной гайкой.



Для предотвращения нежелательного съезжания задней бабки со станины в конце станины расположен предохранительный винт (1).



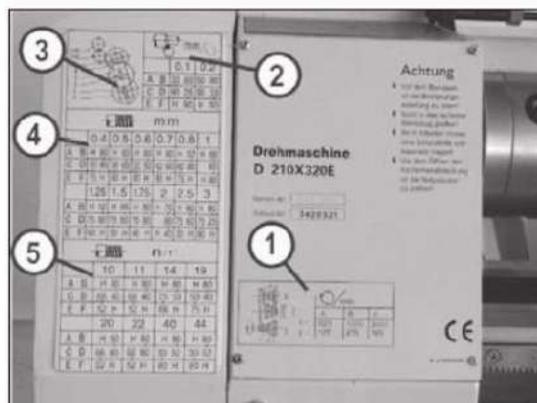
Примечание:
Проверьте закрепление задней бабки и ее пиноли при точении между центрами!



12.3 Скорости и подачи

На передней бабке расположена таблица (1) с указанием чисел оборотов шпинделя.

На кожухе гитары расположены таблицы подач: таблица подачи для точения проходным резцом (2), таблица смены зубчатых колес для нарезания наружной резьбы резцом и больших величин подачи (3), таблица подач для нарезания метрической резьбы (4) и таблица подач для нарезания дюймовой резьбы (5).

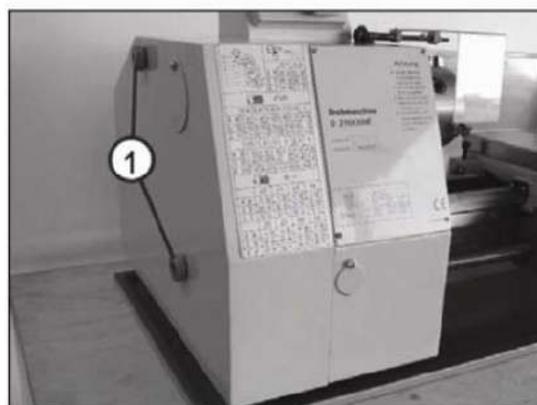


Для изменения величины подачи или числа оборотов шпинделя необходимо снять кожух гитары.



Прежде чем снять кожух гитары, удостоверьтесь, что станок отключен от электросети!

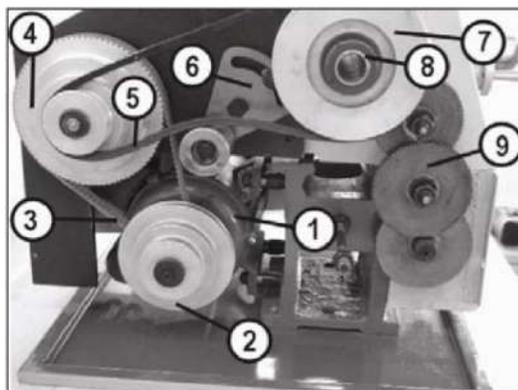
Отвинтите две предохранительные гайки (1). Теперь кожух гитары можно снять с двух резьбовых шпилек, сместив его влево.



12.3.1 Механизм гитары

Составные части механизма гитары со сменными шестернями, расположенные под кожухом гитары:

- электродвигатель (1)
- шкив электродвигателя (2)
- зубчатый ремень (3)
- шкив передаточного механизма (4)
- клиновой ремень (5)
- держатель подтягивающего ролика с подтягивающим роликом (6)
- шкив шпинделя (7)
- шпиндель (8)
- сменные шестерни гитары (9)

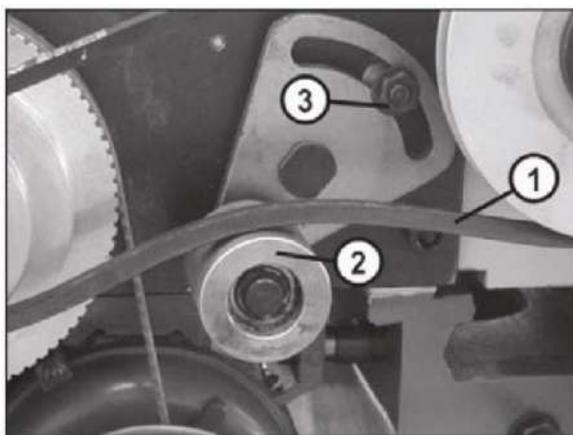


12.3.2 Регулировка числа оборотов шпинделя

Отключите станок от электросети!



Выберите нужное число оборотов по таблице числа оборотов. Клиновой ремень (1) натянут подтягивающим роликом (2). Ослабьте гайку (3) на держателе подтягивающего ролика и уменьшите натяжение клинового ремня. Переместите клиновой ремень в нужную позицию. В зависимости от выбранного числа оборотов клиновой ремень следует накинуть непосредственно на шкив двигателя или на шкив передаточного механизма. Затем натяните клиновой ремень (1) перемещением подтягивающего ролика (2) и затяните гайку (3).



Обратите внимание на то, что клиновой ремень должен всегда плотно прилегать к подтягивающему ролику!

12.3.3 Регулировка подачи

Отключите станок от электросети!



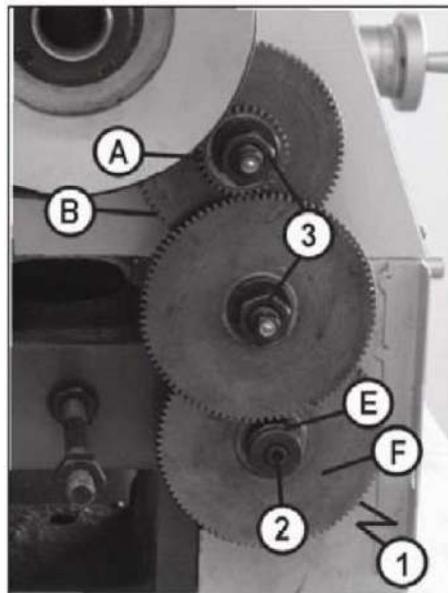
Сменные шестерни подачи установлены в гитаре. Ослабьте правый зажимной винт (1), расположенный справа внизу гитары - за сменным зубчатым колесом (F), и поверните механизм гитары вправо.

Отвинтите болт (2) из ходового винта или гайки (3) с болтов механизма гитары, чтобы снять сменные зубчатые колеса с передней стороны.

После этого возьмите необходимые сменные шестерни согласно выбранной подаче по таблице подач и закрепите их соответственно гайкой (3) и винтом (2). Поверните затем механизм гитары влево так, чтобы зубчатое колесо (B) снова вошло в зацепление с промежуточной шестерней (Z40). Отрегулируйте зазор между колесами так, чтобы обычный лист бумаги (плотностью 80 г/м²) проходил между ними.

Закрепите механизм гитары, затянув винт (1).

Наденьте и закрепите кожух гитары, подсоедините станок к электросети.





Примечание по подбору сменных шестерен:

Позиции сменных зубчатых колес указаны в таблице подачи буквами от А до F. В рассматриваемом примере устанавливается величина подачи 0,1 мм/об. Для установки данной подачи необходимо установить сменные зубчатые колеса следующим образом:

- (А) = 33 зубца – механизм гитары, верхний болт механизма, передняя сторона
- (В) = 80 зубцов – механизм гитары, верхний болт механизма, задняя сторона
- (С) = 25 зубцов – механизм гитары, центральный болт механизма, задняя сторона (перекрывает)
- (D) = 90 зубцов – механизм гитары, центральный болт механизма, передняя сторона
- (E) = Н = втулка - на ходовом винте, не участвует в зацеплении
- (F) = 90 зубцов – на ходовом винте, задняя сторона

Зубчатые колеса, находящиеся в зацеплении, обозначены в таблице вертикальной соединительной линией (|).

Например, при подаче 0,1 мм/об: зубчатое колесо А (33) находится в зацеплении с колесом С (90).

12.3.4 Подачи при нарезании резьбы

Положение зубчатых колес при нарезании резьбы резцом указаны в таблицах на кожухе гитары.

Установка необходимых подач производится тем же способом, что и в п. 12.3.3 «Регулировка подачи».

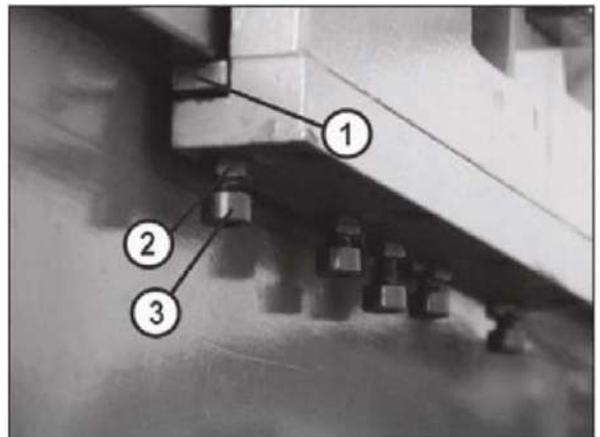
В некоторых ячейках таблиц резьбы стоит значение «Н». Это означает, что данное колесо не участвует в зацеплении. Колеса этих позиций не обязательно устанавливать, либо установите в эти позиции колеса малого диаметра. Убедитесь, чтобы в этом случае колеса не вошли в зацепление!

13. Регулировка станка

13.1 Направляющий рельс с регулировочным клином в продольной каретке суппорта

Зазор заднего направляющего рельса (1) повышается вследствие износа и абразивного истирания и его можно устранить регулировкой винтами с внутренним шестигранником.

Сначала ослабьте все гайки (2), а затем поверните на небольшой угол по часовой стрелке винты с внутренним шестигранником (3). После этого необходимо затянуть до упора гайки.



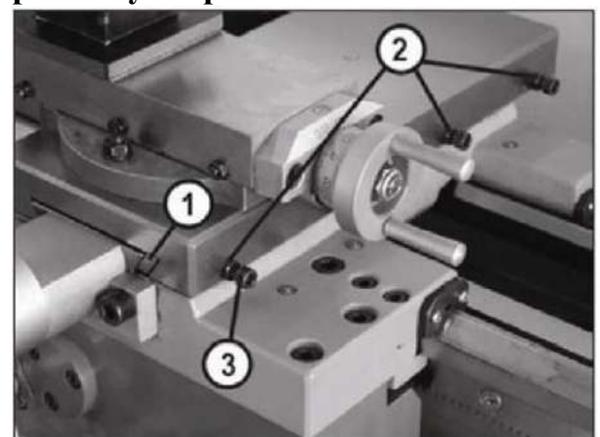
Примечание:

Поворачивайте регулировочные винты только на небольшие углы. Поворот винта с внутренним шестигранником на угол 90° соответствует его перемещению примерно на 0,2 мм.

13.2 Регулировочный клин поперечной каретки суппорта

Излишний зазор поперечной каретки суппорта можно устранить регулировкой регулировочного клина (1).

Отвинтите гайки (2), а затем поверните на небольшой угол по часовой стрелке регулировочные винты (3). После этого необходимо затянуть до упора все гайки.

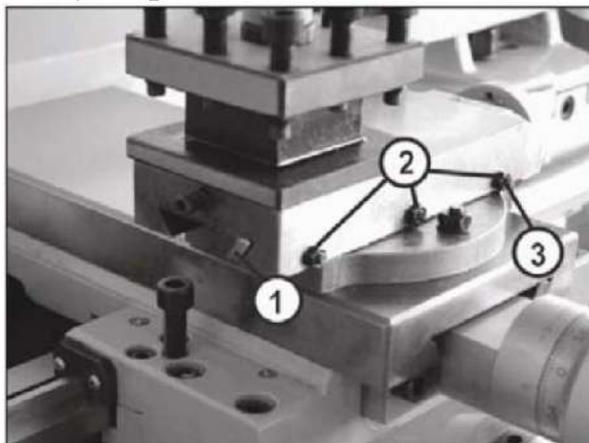


Примечание:

Поворачивайте регулировочные винты только на небольшие углы. Поворот винта с внутренним шестигранником на угол 90° соответствует его перемещению примерно на 0,2 мм.

13.3 Регулировочный клин верхней каретки суппорта

Излишний зазор верхней каретки суппорта можно устранить регулировкой регулировочного клина (1). Отвинтите гайки (2), а затем поверните на небольшой угол по часовой стрелке штифты без головки (3). После этого необходимо затянуть до упора все гайки.



Примечание:
Поворачивайте регулировочные винты только на небольшие углы. Поворот винта с внутренним шестигранником на угол 90° соответствует его перемещению примерно на 0,2 мм.

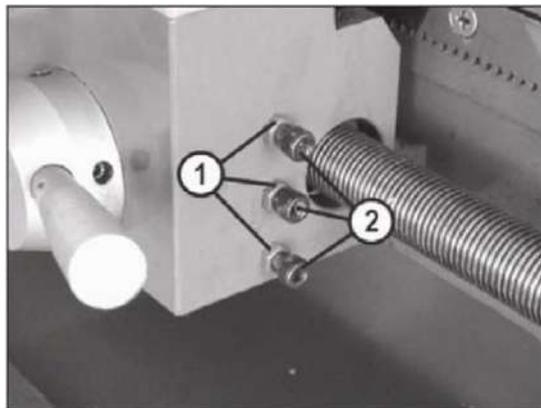
13.4 Регулировочный клин маточной гайки

Регулировочный клин, направляющий маточную гайку, отрегулирован на заводе-изготовителе и, как правило, не нуждается в регулировке.

Увеличенный зазор между маточной гайкой и ходовым винтом может быть устранен подтягиванием регулировочного клина.

Регулировочные винты находятся на правом торце фартука.

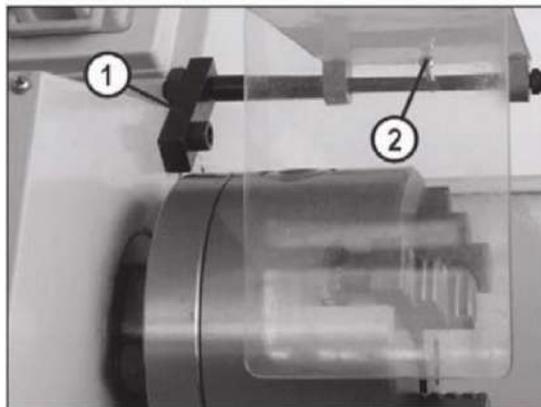
Ослабьте гайки (1), а затем поверните на небольшой угол по часовой стрелке регулировочные винты (2). После этого необходимо затянуть до упора гайки.



Примечание:
Поворачивайте регулировочные винты только на небольшие углы. Поворот винта с внутренним шестигранником на угол 90° соответствует его перемещению примерно на 0,2 мм.

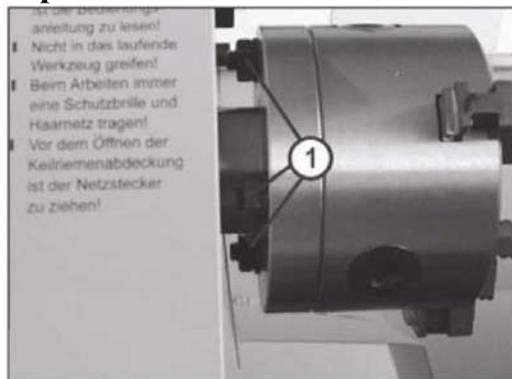
13.5 Регулировка экрана патрона

Экран патрона прикреплен к передней бабке. Его можно отрегулировать посредством держателя (1) или стопорного винта (2) под экраном патрона.



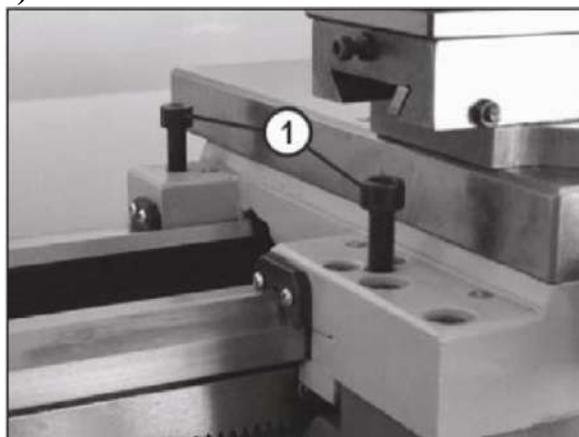
13.6 Замена зажимных устройств на зажимном приспособлении шпинделя

Зажимное приспособление шпинделя имеет цилиндрическую форму. Чтобы снять зажимное устройство (на данном станке - трехлачковый патрон) отвинтите 3 гайки (1) на фланце патрона и снимите держатель зажимного устройства. Ускорить съем можно легкими ударами молотка с пластиковой головкой или резинового молотка по зажимному устройству.



13.7 Установка подвижного люнета (опция)

Для установки подвижного люнета предусмотрено 2 резьбовых отверстия в продольной каретке суппорта. Резьбовые отверстия закрыты крепежными винтами (1) для защиты от повреждений. Для установки подвижного люнета выкрутите оба винта, установите люнет и закрепите его обоими винтами.

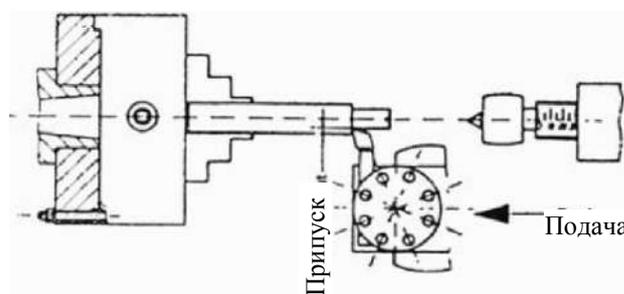


14. Указания по работе на станке и инструментам

14.1 Токарные операции

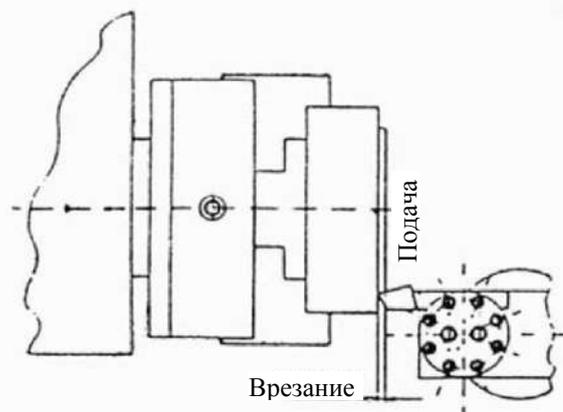
14.1.1 Продольное точение

При точении проходным резцом резец перемещается параллельно оси вращения шпинделя. Подача происходит либо вручную вращением маховичка продольной или верхней каретки суппорта, либо автоматически от ходового винта. Установка глубины резания производится с помощью поперечной каретки суппорта.



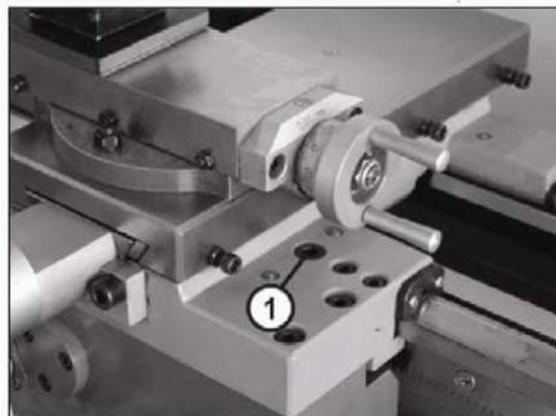
14.1.2 Подрезка торцов

При подрезке торцов резец перемещается перпендикулярно оси вращения шпинделя. Подача в этом случае происходит исключительно вручную вращением маховичка поперечной каретки суппорта. Установка глубины резания производится с помощью продольной или верхней каретки суппорта. При помощи ручной подачи поперечной каретки суппорта производится также выполнение углублений или отрезание части заготовки.



При подрезке торцов возможно перемещение продольной каретки суппорта вдоль оси шпинделя. Чтобы избежать подобного перемещения, продольную каретку суппорта можно застопорить посредством стопорного винта (1).

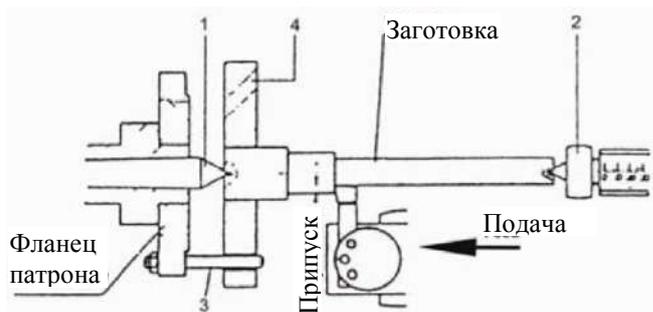
При выполнении углублений также рекомендуется застопорить каретку.



14.1.3 Точение в центрах

В том случае, когда необходимо обеспечить малое значение радиального биения обработанной детали, производится ее точение в центрах. Перед обработкой на торцах заготовки необходимо высверлить центровочные гнезда, чтобы обеспечить удерживание.

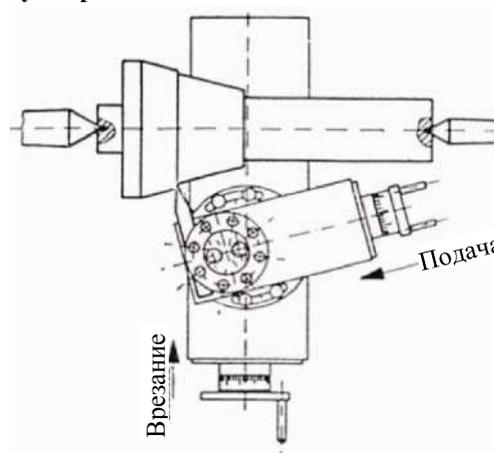
Поводок (токарный хомутик), с помощью которого закрепляется заготовка, крепится к поводковому патрону или планшайбе завинчивающимися поводковыми пальцами. Неподвижная центрирующая головка со стороны шпинделя и подвижная центрирующая головка со стороны задней бабки зажимают заготовку.



1. Неподвижная центрирующая головка с углом 60°
2. Подвижная центрирующая головка с углом 60°
3. Поводковый палец
4. Поводок (токарный хомутик)

14.1.4 Точение коротких конусов с помощью верхней каретки суппорта

Точение коротких конусов происходит вручную с помощью верхней каретки суппорта. Для этого верхняя каретка поворачивается на требуемый угол, глубина резания устанавливается с помощью поперечной каретки суппорта.



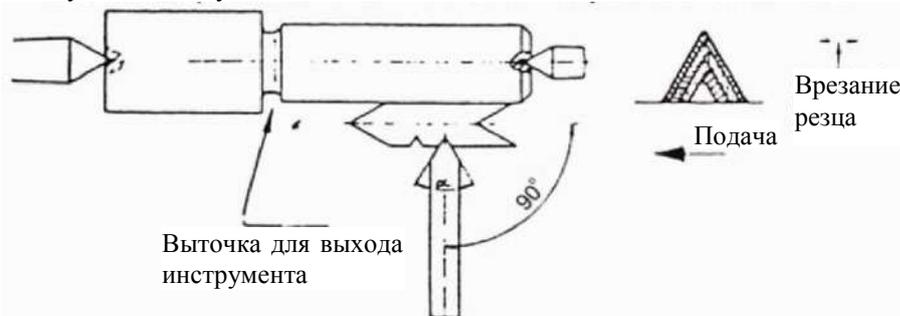
14.1.5 Нарезание резьбы резцом (рассматривается наружная резьба)

Нарезание резьбы требует от оператора хорошего владения станком и достаточного опыта.



Обратите внимание на следующие указания:

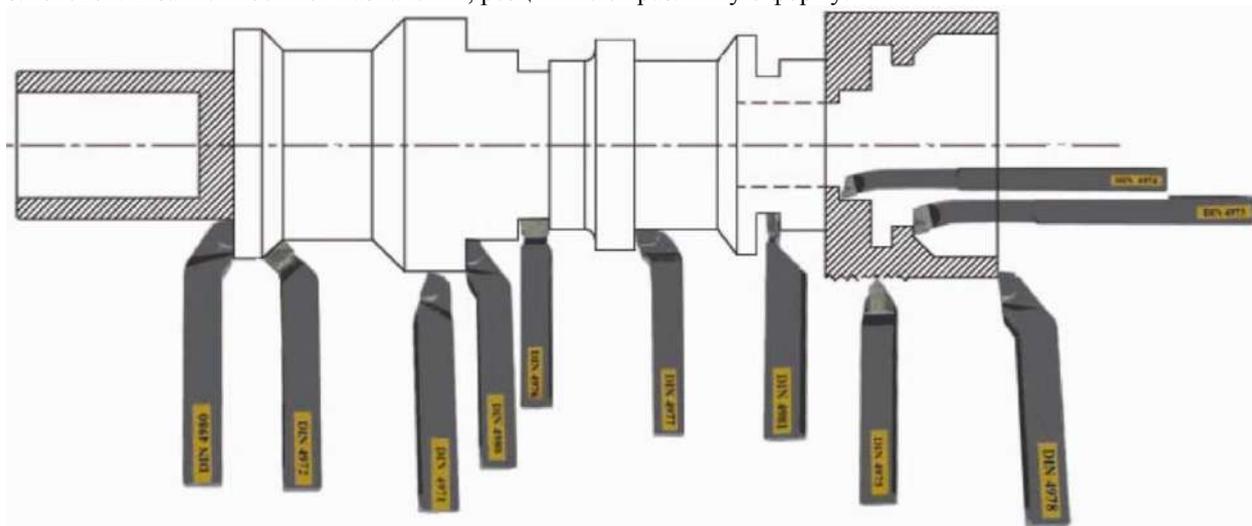
- Заготовку следует обточить до диаметра нарезаемой резьбы.
- Заготовка должна иметь фаску в начале резьбового участка и выточку для сбега резьбы в конце.
- Сменные зубчатые колеса должны быть установлены в нужное положение.
- Резец для нарезания резьбы должен абсолютно точно соответствовать профилю нарезаемой резьбы и быть установленным точно по центру под прямым углом.
- Маточная гайка должна оставаться в зацеплении во время всего процесса нарезания резьбы (рычаг подачи в зацеплении)!
- Нарезание резьбы выполняется за несколько операций, при этом после окончания процесса резец должен быть полностью выведен из резьбы (поперечной кареткой). Выведение инструмента осуществляется при маточной гайке в зацеплении посредством переключения направления вращения шпинделя переключателем направления вращения (при этом переключается и направление подачи). Затем выключите станок, отрегулируйте поперечную подачу и снова запустите станок.



Врезание резца для нарезки резьбы осуществляется поперечной кареткой, но только при малой глубине резания. Во время каждого прохода нарезания резьбы слегка смещайте верхнюю каретку (на 0,02 - 0,03 мм) попеременно влево и вправо. Это значит, что при проходе резьбовой резец режет только на одной боковой поверхности профиля. Выполните нарезку по центру непосредственно перед достижением полной глубины резания.

14.2 Разновидности токарных резцов и указания по их применению

Этот обзор токарных резцов предназначен для ознакомления с возможностями токарной обработки заготовок. В зависимости от назначения, резцы имеют различную форму:



Виды резцов:

DIN 4971 - ISO 1

Прямой проходной резец с режущей пластиной из твердого сплава.

DIN 4972 - ISO 2

Отогнутый резец с режущей пластиной из твердого сплава.

DIN 4973 - ISO 8

Расточной резец с режущей пластиной из твердого сплава.

DIN 4974 - ISO 9

Подрезной расточной резец с режущей пластиной из твердого сплава.

DIN 4975

Резьбонарезной резец с режущей пластиной из твердого сплава.

DIN 4976 - ISO 4

Широкий прорезной резец с режущей пластиной из твердого сплава.

DIN 4977 - ISO 5

Лоботокарный резец с режущей пластиной из твердого сплава.

DIN 4978 - ISO 3

Угловой резец с режущей пластиной из твердого сплава.

DIN 4980 - ISO 6

Боковой резец с режущей пластиной из твердого сплава.

DIN 4981 - ISO 7

Отрезной резец с режущей пластиной из твердого сплава.

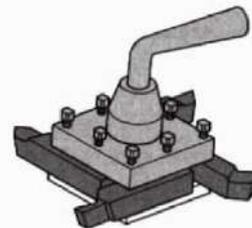
Все токарные резцы различаются по конструкции на правые и левые.

Установка токарных резцов:

Токарные резцы требуют надежного и жесткого закрепления, так как во время работы они испытывают большие нагрузки. Для их закрепления используют специальные зажимные устройства и вспомогательные инструменты.

При установке токарного резца необходимо соблюдать следующие правила его закрепления.

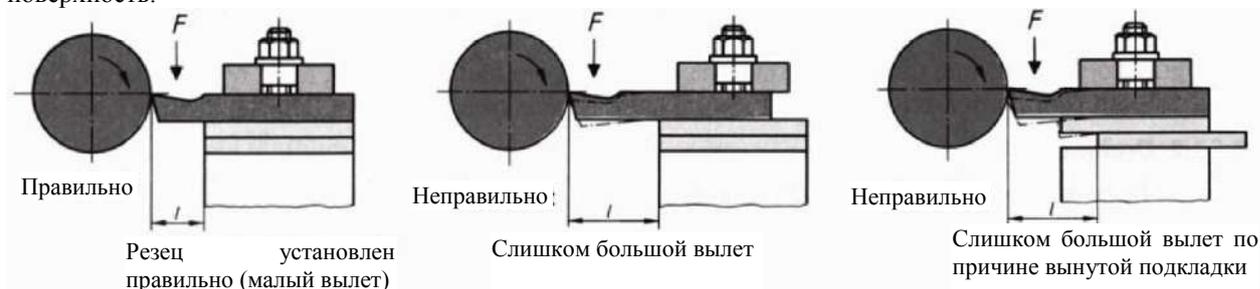
В четырехпозиционный резцедержатель можно установить несколько инструментов одновременно. Требуемый инструмент приводится в рабочее положение поворотом резцедержателя.



Применение:

В резцедержатель устанавливают несколько инструментов, соответствующих различным операциям обработки заготовки.

Вследствие воздействия на лезвие резца силы резания, резец должен устанавливаться **жестко и с наименьшим возможным вылетом**. При большом вылете резец отгибается от заготовки, после чего возвращается назад. В результате режущая кромка неравномерно входит в заготовку образует волнистую поверхность.



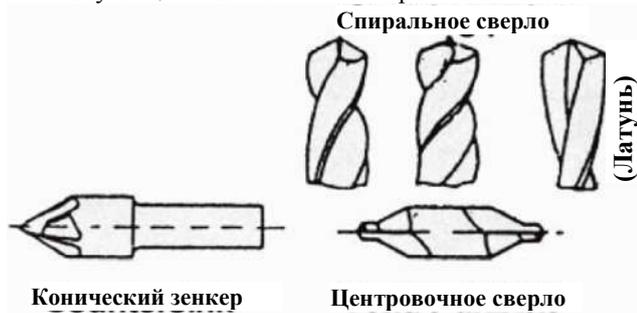
Токарный резец должен устанавливаться перпендикулярно к оси заготовки. Если он установлен под углом, резец может застрять в заготовке, что может привести к материальному ущербу.



14.3 Сверла и зенковки

В пиноль задней бабки может быть установлен сверлильный патрон для сверл и зенковок. Наиболее важные инструменты:

- Спиральное сверло для сверления отверстий
- Центровочное сверло для разметки центров
- Конический зенкер для снятия заусенцев и зенкования отверстий



15. Техническое обслуживание

Для сохранения точности и функциональности станка крайне важно тщательно очищать его от загрязнений и регулярно смазывать. Только надлежащий регулярный уход может сохранить в неизменности характеристики станка в течении длительного срока эксплуатации. Мы рекомендуем использовать для ухода за станком только высококачественные смазочные материалы на основе минеральных масел.



Перед проведением очистки, технического обслуживания или ремонтных работ отключите станок от сетевого источника электропитания!



Примечание:

Масло, консистентная смазка и чистящие средства представляют собой загрязняющие вещества и их запрещено утилизировать, сливая в канализацию, или выбрасывать с обычным мусором. Утилизируйте эти средства в соответствии с действующими нормативными предписаниями по защите окружающей среды. Собирайте обтирочную ветошь или ткань в подходящий закрытый ящик, а затем утилизируйте их безопасным для окружающей среды способом. Их запрещено выбрасывать с обычным мусором!

15.1 Уход за станком

В качестве основного правила станок следует в обязательном порядке очищать после каждого использования. Удалите стружку с выключенного станка специальной щеткой или крючком. Очистка сжатым воздухом нежелательна, т.к. при этом мелкая стружка может повредить направляющие.

При утилизации стружки рекомендуем придерживаться местных нормативных предписаний. В любом случае, смешение стружки и СОЖ недопустимо. Мы рекомендуем использовать для этих целей специальный ящик для стружки с фильтром СОЖ.

После очистки станка на все полированные металлические детали следует нанести тонкий слой смазки.



Примечание

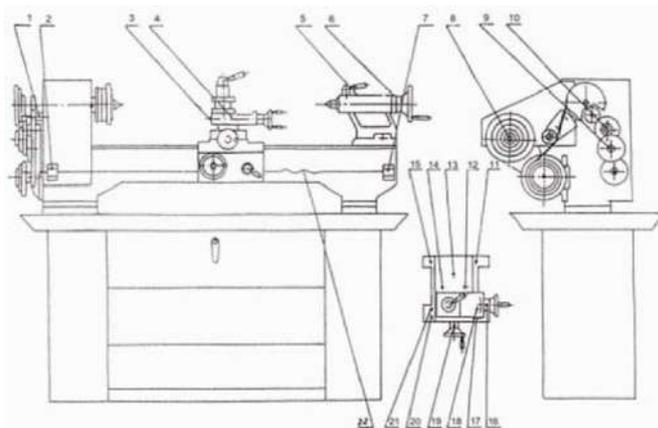
Категорически запрещено удаление стружки руками! Это может привести к порезам! Никогда не используйте легковоспламеняющиеся, кислотосодержащие или содержащие абразив средства ухода за станком! Защищайте электрические узлы станка (двигатель, переключатели и т.д.) от попадания влаги при очистке!

15.2 Смазка станка

Перед каждым использованием станка все направляющие необходимо смазать тонким слоем масла. Зубчатые колеса гитары, а также ходовые винты необходимо смазывать литевой консистентной смазкой.

Каждые 4 недели:

Смазывайте указанные точки качественным машинным маслом (Mobil-Oil, Fina и др.).



15.3 Техническое обслуживание

Вследствие износа станка для поддержания его в исправном состоянии регулярно должны проводиться ремонтные работы.



Примечание:

Ремонтно-профилактические работы могут производиться только квалифицированным персоналом, обладающим необходимыми знаниями механической и/или электрической части станка.

16. Гарантия

Гарантия не распространяется на случаи естественного износа, повреждения при транспортировке, ненадлежащее техническое обслуживание, ненадлежащую эксплуатацию и перегрузку станка. Дефекты, возникшие вследствие бракованного материала или по вине производителя, подлежат безусловному устранению путем бесплатного предоставления запасных частей, либо ремонта.

Необходимым условием действия гарантии является отправка станка на гарантийный ремонт поставщику в оригинальной упаковке и наличие гарантийных документов и подтверждения приобретения.

17. Поиск и устранение неполадок

Неисправность	Возможная причина	Устранение неисправности
Обработанная поверхность слишком грубая	Резец затупился, резец вибрирует, при большой подаче используется резец с малым радиусом вершины	Переточка резца, уменьшение вылета резца, уменьшение подачи или увеличение радиуса вершины резца
Конусность обработанной заготовки	Смещение задней бабки с оси центров, верхняя каретка суппорта не параллельна оси центров	Отрегулировать заднюю бабку регулировочными винтами, выровнять верхнюю каретку суппорта
Вибрация станка	Слишком быстрая подача, разрегулированы опорные подшипники шпинделя	Уменьшить подачу, отрегулировать опорные подшипники шпинделя
Нагрев упорного центра	Тепловое расширение заготовки	Ослабить упорный центр задней бабки
Резец быстро изнашивается	Слишком высокая скорость резания, слишком быстрое врезание, плохое охлаждение зоны резания	Уменьшить скорость резания, уменьшить скорость врезания (допуск при чистовой обработке должен быть не более 0,5 мм), улучшить охлаждение зоны резания
Большой износ задней поверхности резца	Задний угол резца слишком мал (инструмент «толкает»), токарный резец установлен выше уровня центров	Увеличить задний угол резца, скорректировать положение резца по вертикали
Подрыв резца	Угол заострения резца слишком мал (резец перегревается), дефекты резца вследствие неправильного охлаждения, слишком большой радиальный зазор переднего подшипника шпинделя (вибрация)	Выбор резца с большим углом заострения, равномерное охлаждение зоны резания, регулировка зазора подшипника шпинделя
Брак нарезания резьбы	Неправильная установка резца, неправильная заточка резца, неправильный шаг, неправильный диаметр.	Установить токарный резец строго по центру, правильная заточка резца, задать правильный шаг, обточить заготовку до правильного диаметра.
Шпиндель не включается	Нажата кнопка аварийной остановки.	Разблокируйте кнопку аварийной остановки.

18. Заявление о соответствии ЕС

Настоящим заявляем, что концепция и конструкция указанных далее станков (а также продаваемой нами версии) соответствует применимым основополагающим Директивам ЕС по технике безопасности и гигиене труда. При внесении в станок не согласованных с нами изменений данное заявление теряет силу.

Поставщик: Компания **STALEX**

Наименование станка: D 210x400C
D 250X400C
D 250X550C

Тип станка: универсальный настольный токарно-винторезный станок

Соответствует директивам СЕ:

98/37/ЕС – Директива по машинному оборудованию от 22.06.1998 г.

73/23/ЕЭС – Директива по низковольтному оборудованию с дополнением 93/68/ЕЭС от 22.07.1993 г.

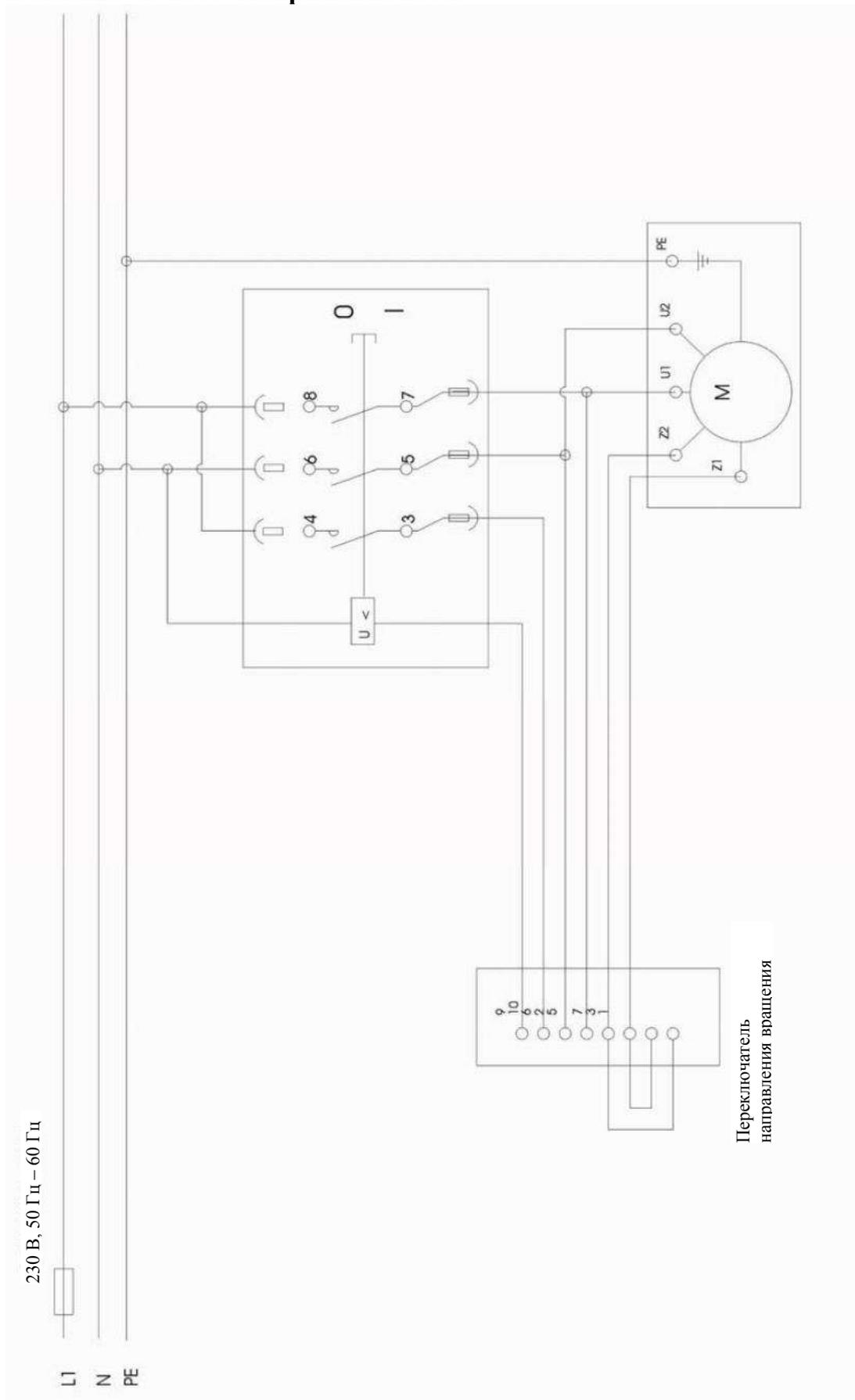
89/336/ЕЭС – Директива по ЭМС с дополнением 93/68/ЕЭС от 22.07.1993 г.

В частности, применялись следующие гармонизированные стандарты:

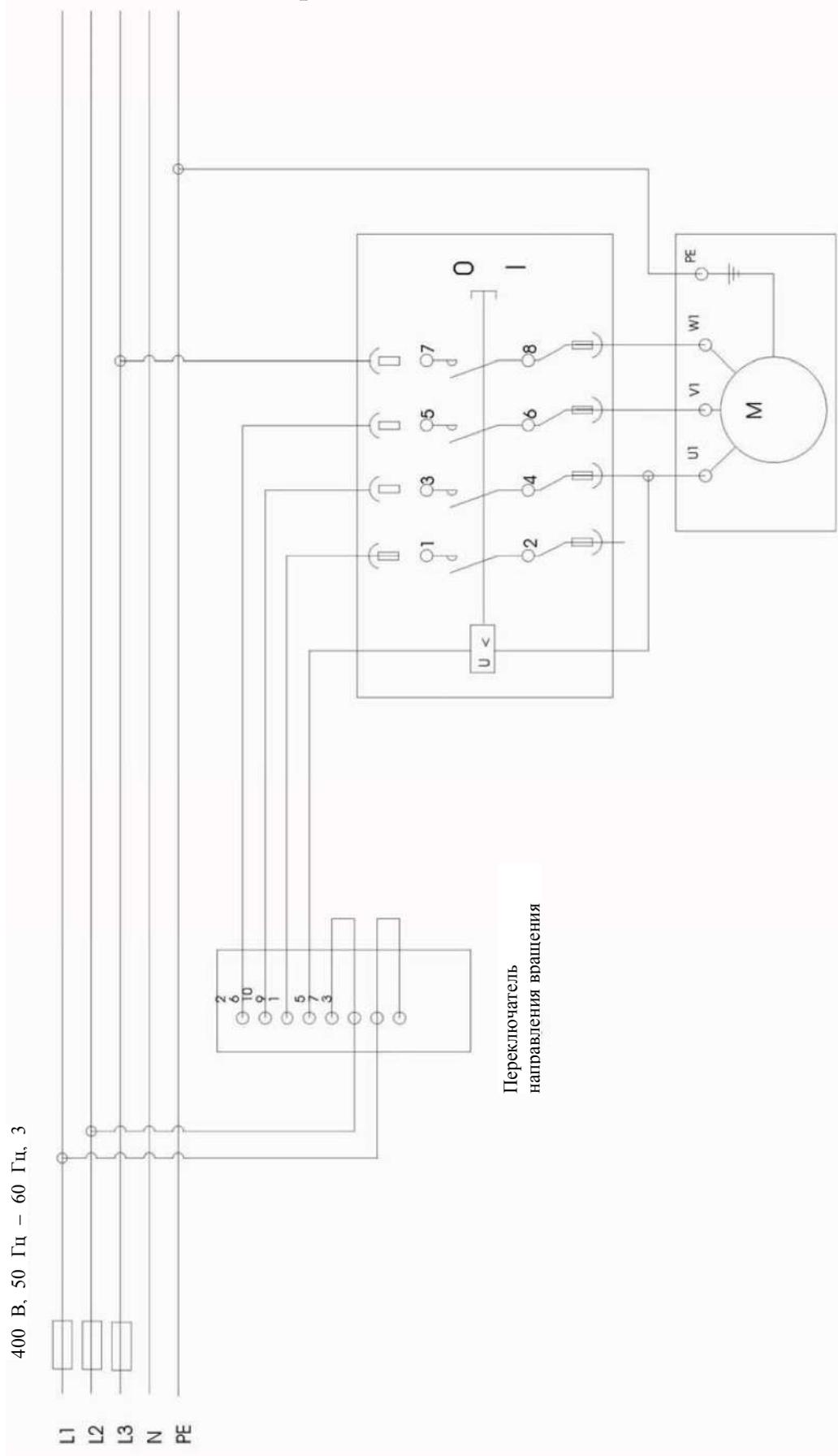
EN 12840-2001 Безопасность металлообрабатывающих станков. Станки токарные с ручным управлением, оснащенные и не оснащенные автоматизированной системой управления.

19. Принципиальная электрическая схема

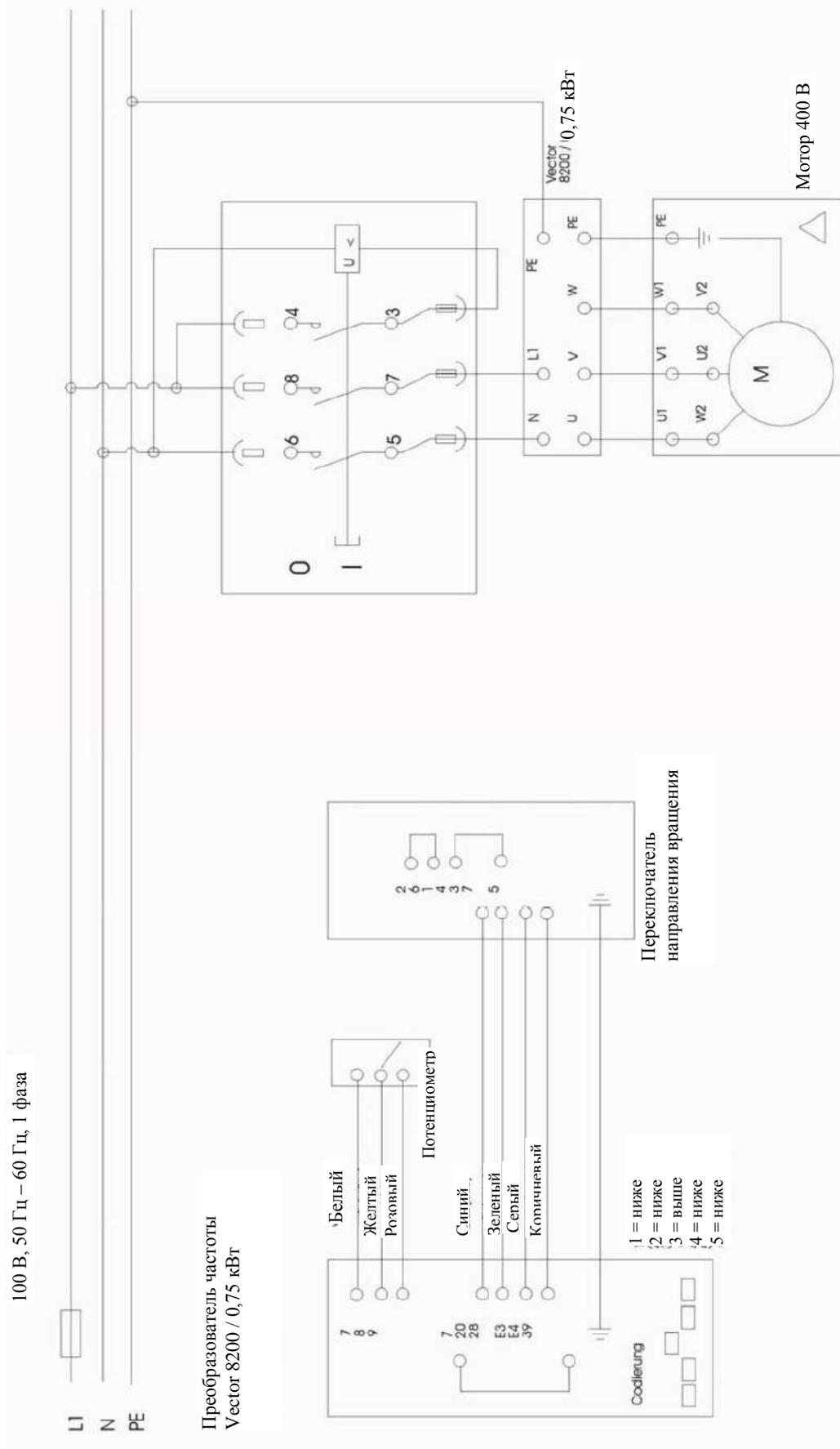
19.1 D210 / D 250 / Напряжение 230 В



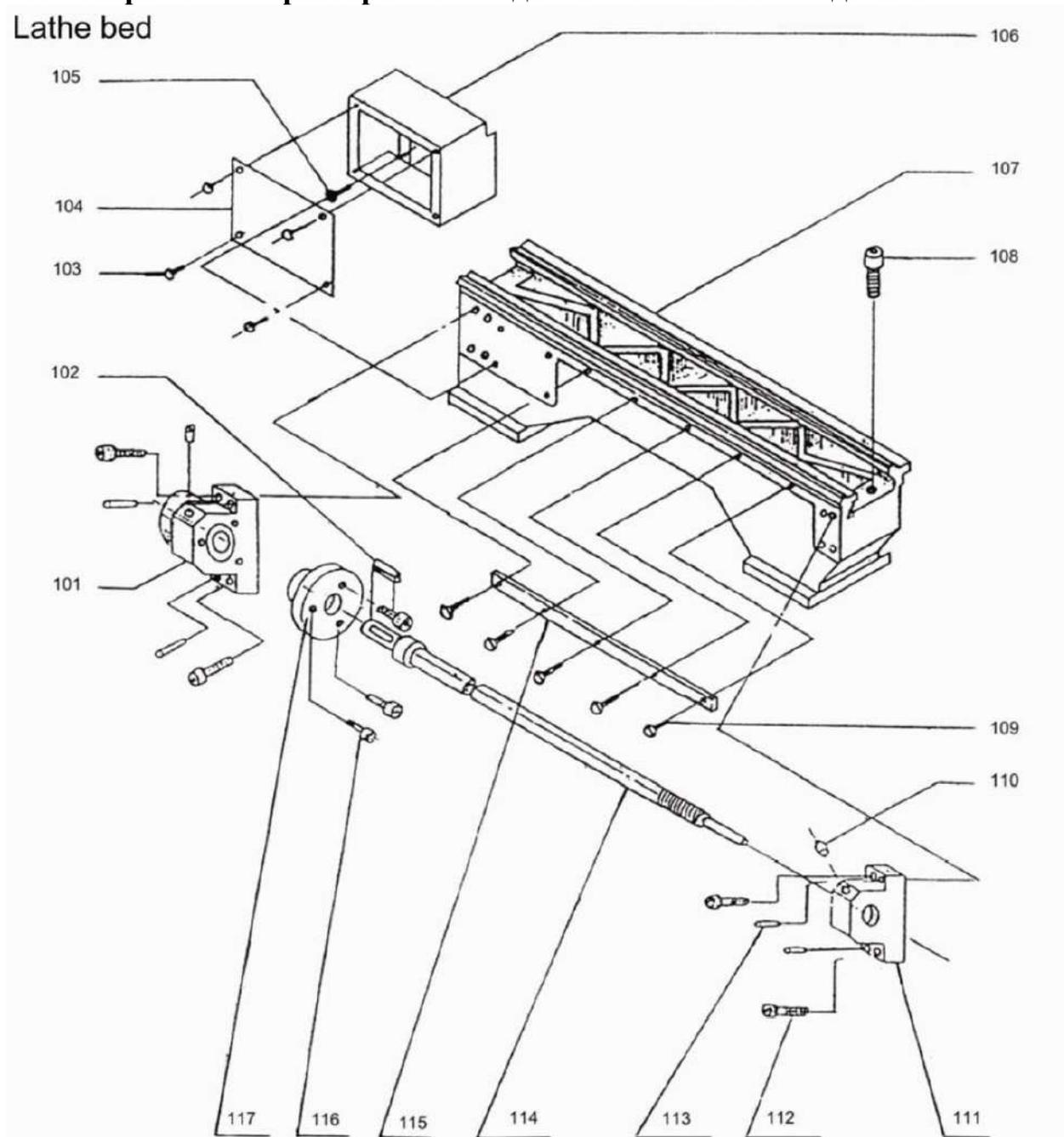
19.2 D 210 / D 250 / Напряжение 400 В



19.3 D 210 / D 250 VARIO



20. Изображения в разобранном виде и списки запасных деталей Lathe bed

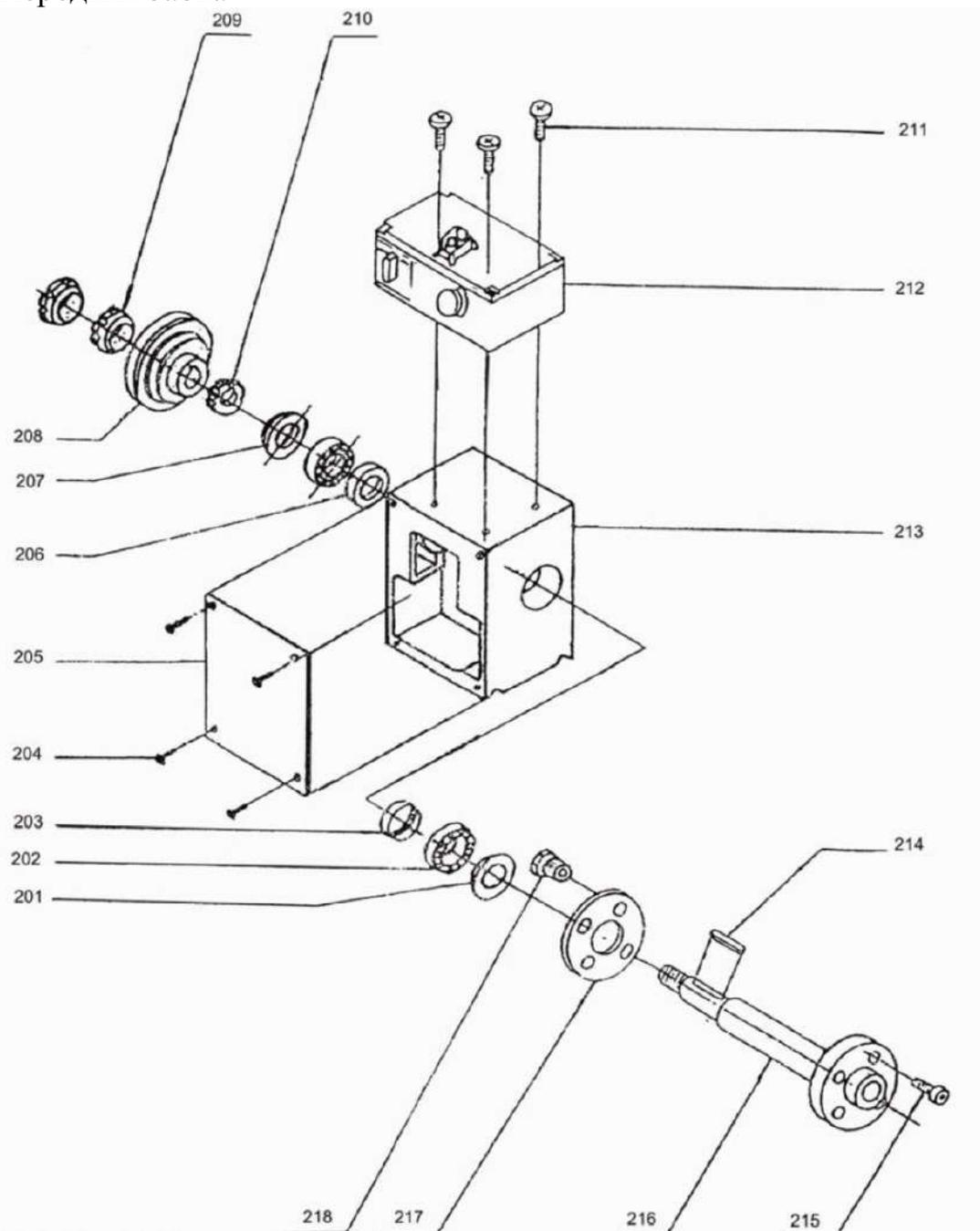


Список запасных деталей СТАНИНЫ ТОКАРНОГО СТАНКА

Поз.	Наименование	К-во	Кат. №
101	Кронштейн подшипника	1	
102	Призматическая шпонка	1	
103	Винт М3х6	4	
104	Крышка	1	
105	Корпус	4	
106	Корпус	1	
107	Станина токарного станка	1	
108	Винт М8х12	1	
109	Винт М5х12	5	
110	Пресс-масленка	2	

Поз.	Наименование	К-во	Кат. №
111	Правый кронштейн подшипника	1	
112	Винт М6х16	4	
113	Конический штифт 6х22	4	
114	Ходовой винт	1	
115	Зубчатая рейка	1	
116	Винт М4х16	3	
117	Установочный фланец	1	

Передняя бабка

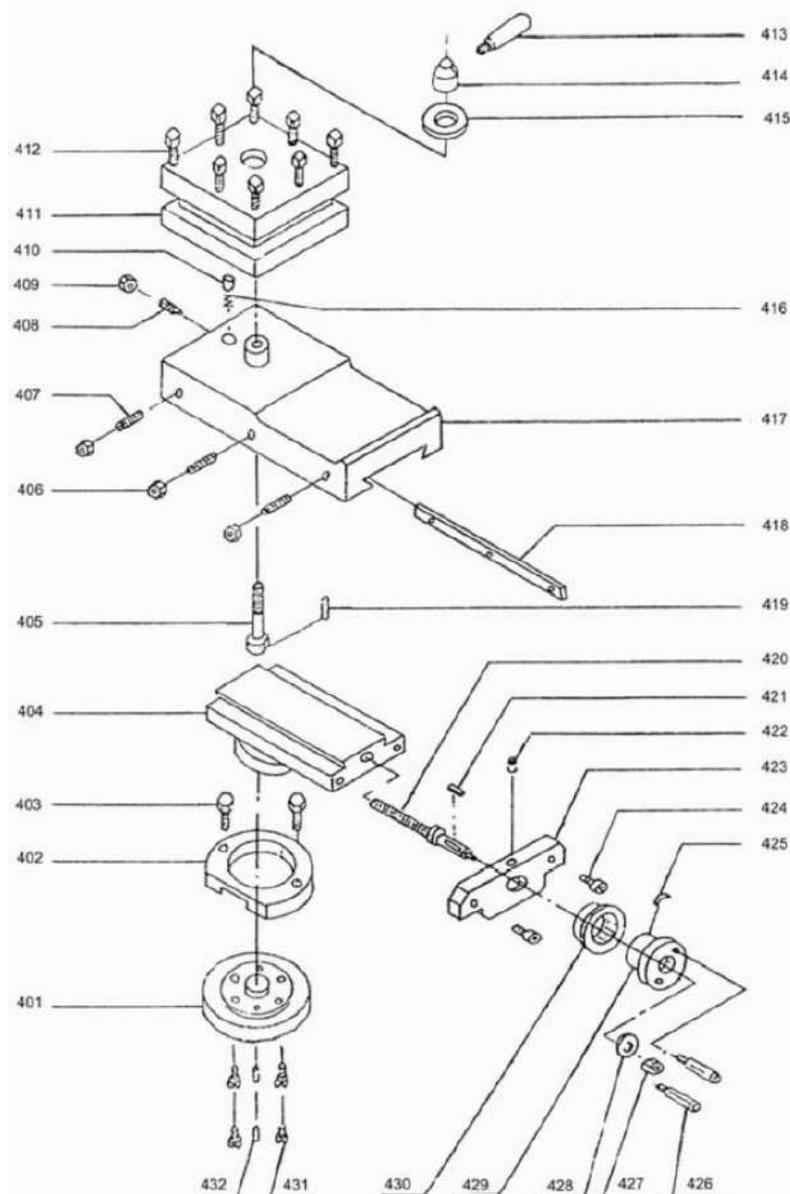


Список запасных деталей передней бабки

Поз.	Наименование	К-во	Кат. №
201	Уплотнение	1	
202	Подшипник шпинделя	2	
203	Уплотнение	1	
204	Винт М3х8	4	
205	Крышка	1	
206	Уплотнение	1	
207	Распорное кольцо	1	
208	Шкив	1	
209	Гайка М27х1,5	2	
210	Зубчатое колесо	1	

Поз.	Наименование	К-во	Кат. №
211	Винт М5х10	3	
212	Блок управления	1	
213	Корпус	1	
214	Призматическая шпонка 4х40	1	
215	Винт М6х16	3	
216	Шпиндель	1	
217	Установочное кольцо	1	
218	Винт	1	

Верхняя каретка суппорта с резцедержателем

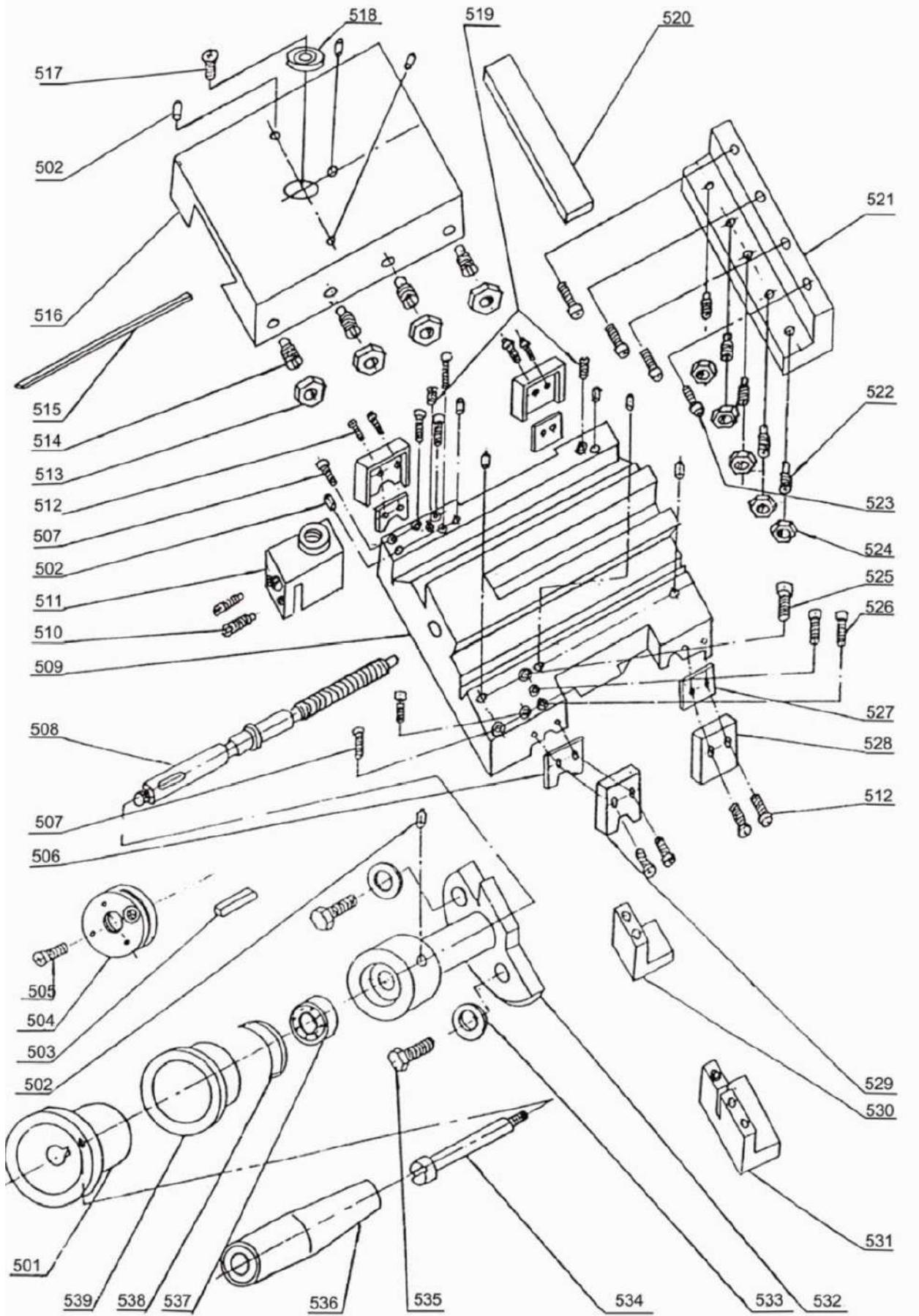


Список запасных деталей верхней каретки суппорта с резцедержателем

Поз.	Наименование	К-во	Кат. №
401	Лимб	1	
402	Промежуточный фланец	1	
403	Винт М8х20	2	
404	Направляющая скольжения	1	
405	Болт резцедержателя	1	
406	Гайка М4	3	
407	Винт М4х40	3	
408	Винт М4х12	1	
409	Гайка М4	1	
410	Штифт	1	
411	Резцедержатель	1	
412	Болт с квадратной головкой М8х25	8	
413	Рукоятка	1	
414	Зажим	1	
415	Шайба	1	
416	Пружина сжатия	1	
417	Верхняя каретка суппорта	1	

Поз.	Наименование	К-во	Кат. №
418	Регулировочная планка	1	
419	Цилиндрический штифт 3х10	1	
420	Шпиндель верхней каретки	1	
421	Призматическая шпонка 3х10	1	
422	Пресс-масленка 6	2	
423	Кронштейн подшипника	1	
424	Винт М5х16	2	
425	Пружина	1	
426	Рукоятка	2	
427	Гайка М8	1	
428	Шайба В8	1	
429	Маховик	1	
430	Лимб	1	
431	Винт М6х16	4	
432	Цилиндрический штифт 4х16	2	
Для 404	Верхняя каретка в сборе		

Продольная и поперечная каретки суппорта

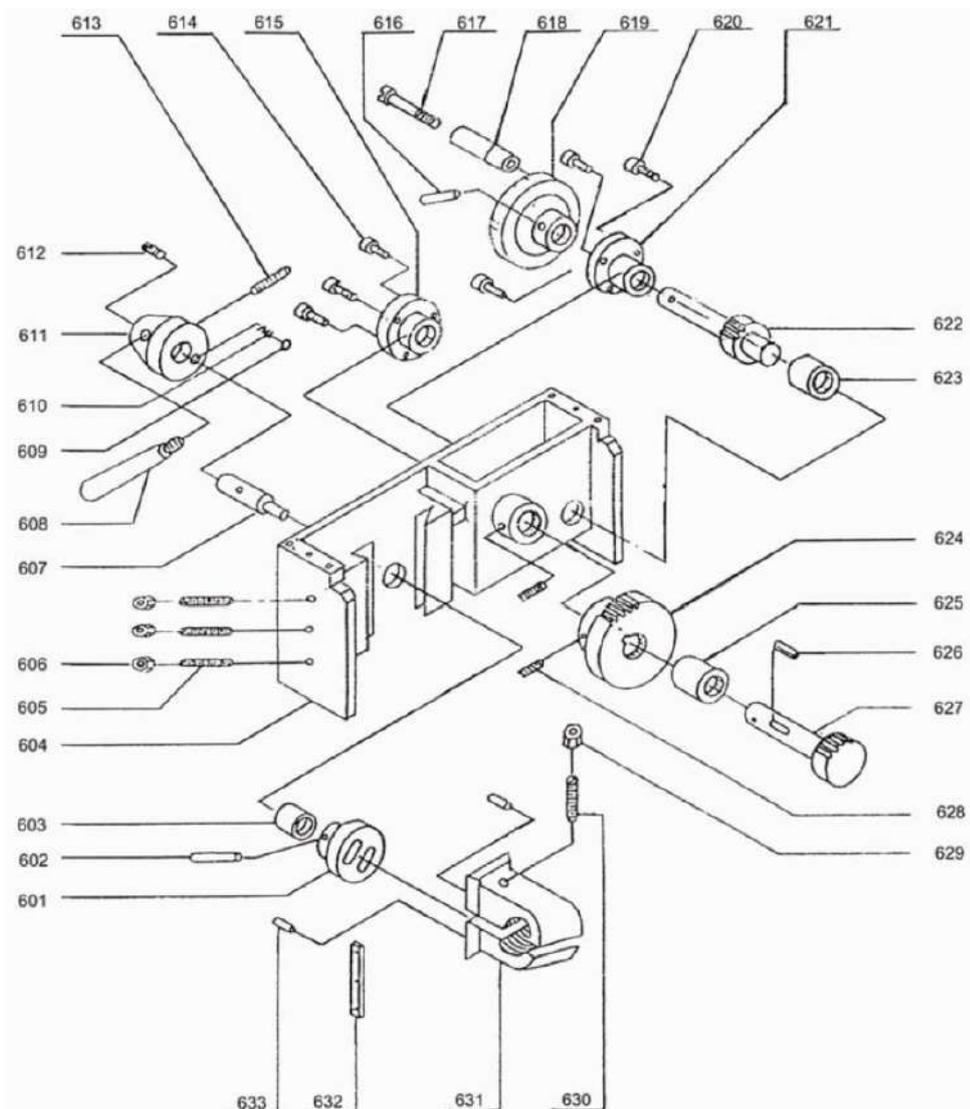


Список запасных деталей продольной и поперечной каретки суппорта

Поз.	Наименование	К-во	Кат. №
501	Маховик	1	
502	Пресс-масленка 6	10	
503	Призматическая шпонка 4x12	1	
504	Круглая гайка	1	
505	Винт М3х6	1	
506	Скребок	2	
507	Винт М6х35	4	
508	Шпindelь поперечной каретки	1	
509	Продольная каретка	1	
510	Винт М3х12	2	
511	Гайка шпинделя поперечной каретки	1	
512	Винт М3х12	8	
513	Гайка М5	4	
514	Винт М5х25	4	
515	Клиновaя планка	1	
516	Поперечная каретка	1	
517	Винт М5х10	1	
518	Шайба	1	
519	Регулировочный винт М8х1	2	
520	Клиновaя планка	1	

Поз.	Наименование	К-во	Кат. №
521	Опорная планка	1	0342567
522	Винт М4х16	5	
523	Винт М5х16	4	
524	Гайка М4	5	
525	Винт М8х20	1	
526	Винт	4	
527	Скребок	2	
528	Металлическая планка	2	
529	Металлическая планка	2	
530	Передний предохранитель	1	
531	Предохранитель	1	
532	Центрирующая опора	1	
533	Шайба	2	
534	Винт рукоятки	1	
535	Болт М6х20	2	
536	Рукоятка	1	
537	Роликовый подшипник 12x26x9	1	
538	Пружина	1	
539	Лимб	1	

Фартук

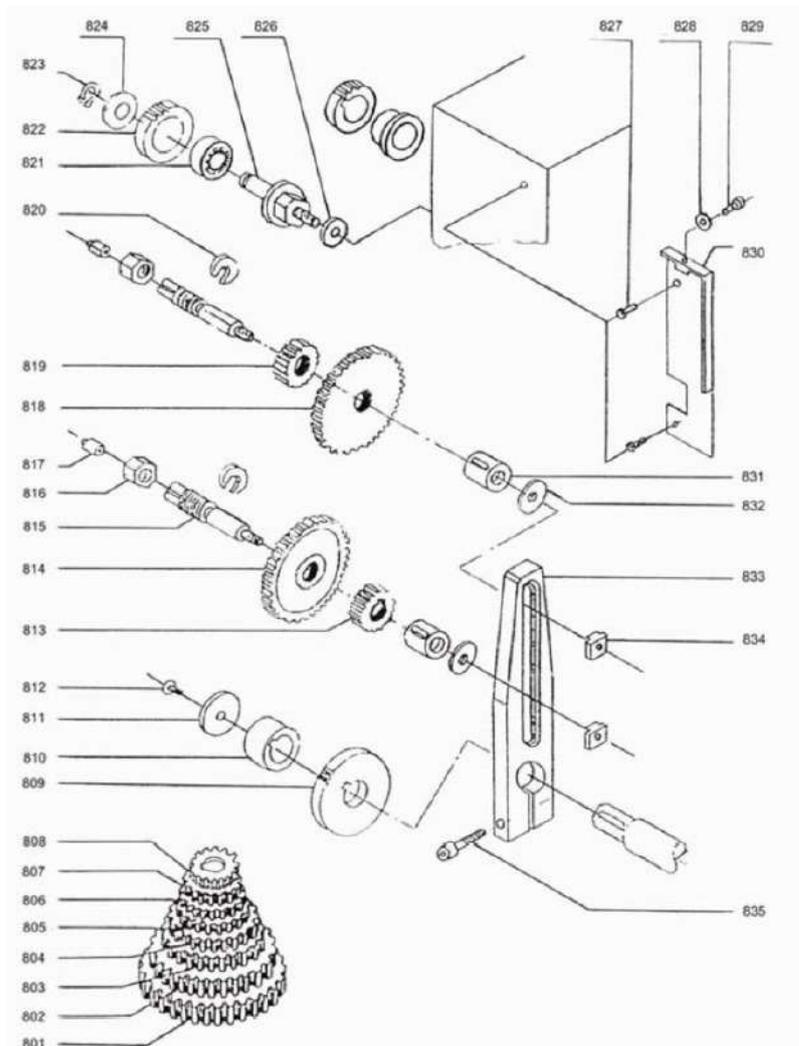


Список запасных деталей фартука

Поз.	Наименование	К-во	Кат. №
601	Эксцентрик	1	
602	Конический штифт 3x20	1	
603	Втулка	1	
604	Корпус	1	
605	Винт М5х30	3	
606	Гайка М5	3	
607	Вал	1	
608	Рукоятка	1	
609	Стальной шарик 5	1	
610	Пружина 0,8x5x25	1	
611	Корпус	1	
612	Винт М6х10	1	
613	Винт М4х8	3	
614	Винт М4х8	3	
615	Кронштейн фланца	1	
616	Конический штифт 3х30	1	
617	Винт	1	
618	Рукоятка	1	

Поз.	Наименование	К-во	Кат. №
619	Маховик	1	
620	Винт М4х8	3	
621	Кронштейн фланца	1	
622	Вал-шестерня	1	
623	Втулка	1	
624	Зубчатое колесо	1	
625	Втулка	1	
626	Призматическая шпонка 5x10	1	
627	Вал-шестерня	1	
628	Винт М4х8	2	
629	Гайка М5	1	
630	Винт М5х25	1	
631	Маточная гайка (комплект)	1	
632	Клиновидная планка	1	
633	Цилиндрический штифт 5x20	2	

Гитара

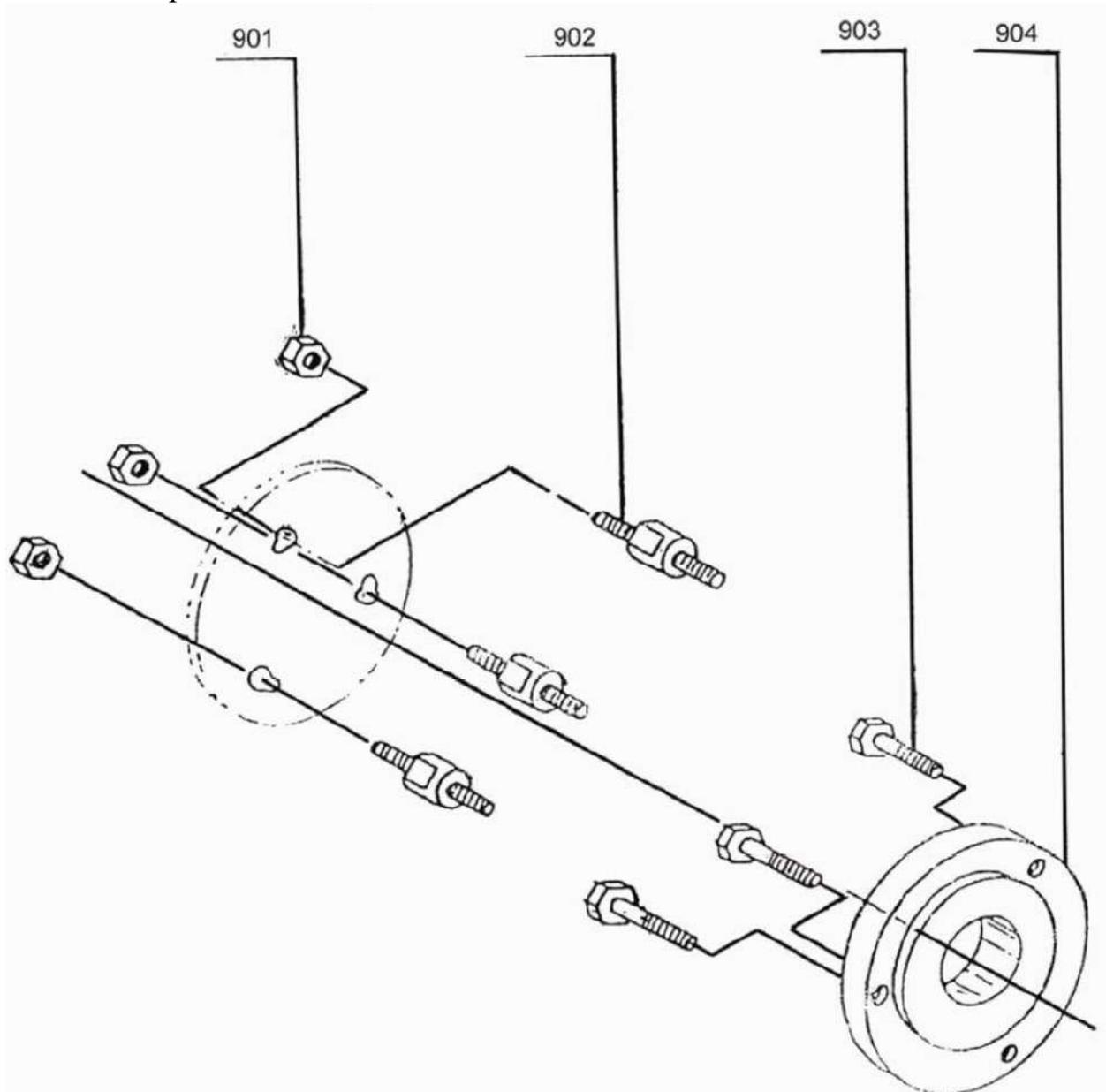


Список запасных деталей гитары

Поз.	Наименование	К-во	Кат. №
801	Сменная шестерня Z=90	2	
802	Сменная шестерня Z=80	2	
803	Сменная шестерня Z=70	1	
804	Сменная шестерня Z=52	1	
805	Сменная шестерня Z=50	1	
806	Сменная шестерня Z=42	1	
807	Сменная шестерня Z=40	1	
808	Сменная шестерня Z=33	1	
809	Сменная шестерня Z=60	1	
810	Втулка	1	
811	Стопорное кольцо Зегера 6	1	
812	Винт М5х8	1	
813	Сменная шестерня Z=25	1	
814	Сменная шестерня Z=75	1	
815	Болт гитары	2	
816	Гайка М12	2	
817	Пресс-масленка 6	2	
818	Сменная шестерня Z=80	1	
819	Сменная шестерня Z=33	1	

Поз.	Наименование	К-во	Кат. №
820	Шайба	2	
821	Роликовый подшипник 12x28x2	1	
822	Промежуточное зубчатое колесо Z=40	1	
823	Стопорное кольцо Зегера 12	1	
824	Шайба	1	
825	Крепежный болт промежуточного зубчатого колеса	1	
826	Шайба 10	1	
827	Винт М5х8	1	
828	Шайба 6	1	
829	Винт М6х10	1	
830	Защитная крышка	1	
831	Подшипник скольжения	2	
832	Шайба	3	
833	Гитара	1	
834	Вставной ползун	2	
835	Винт М6х35	1	
836	Сменная шестерня Z=66	1	
837	Сменная шестерня Z=30	1	

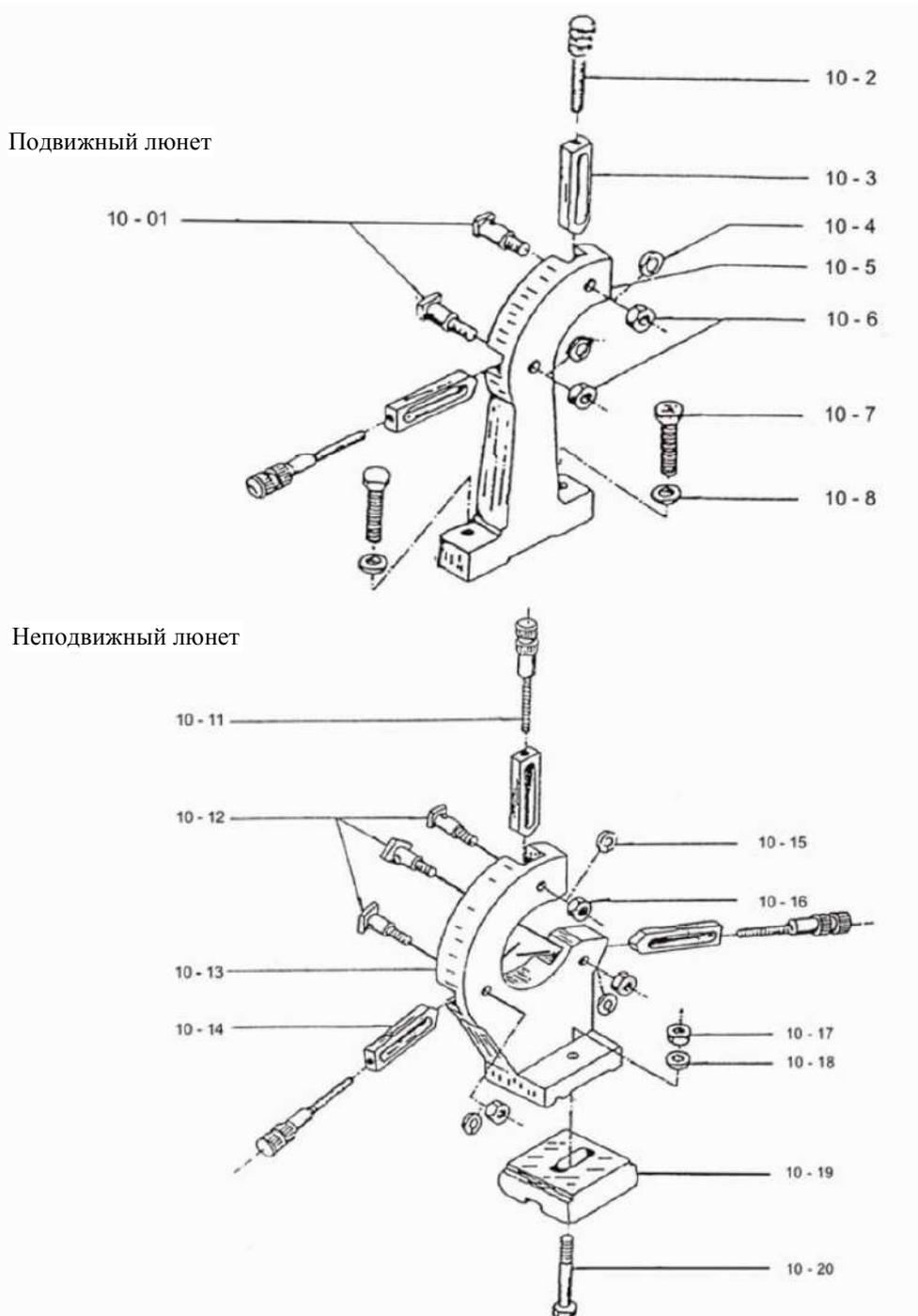
Фланец патрона



Список запасных деталей фланца патрона

Поз.	Наименование	К-во	Кат. №
901	Гайка М10	3	0342546
902	Винт 3	3	0342545
903	Болт М8х25	3	0342544
904	Фланец патрона	1	
905	Шайба	1	0342561

Подвижный и неподвижный люнет

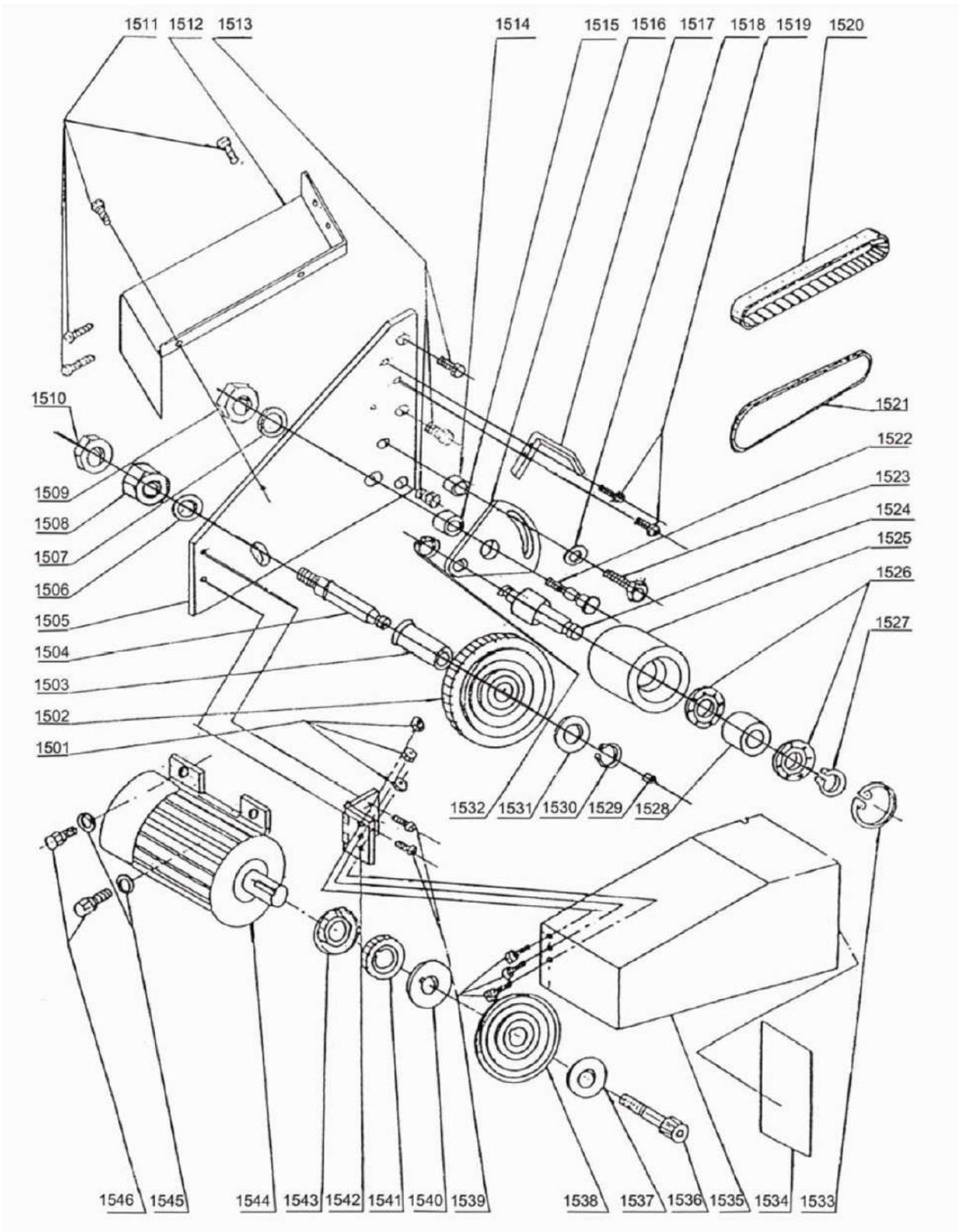


Список запасных деталей неподвижного люнета

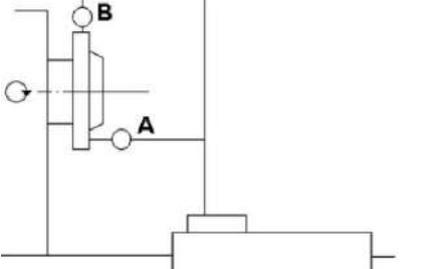
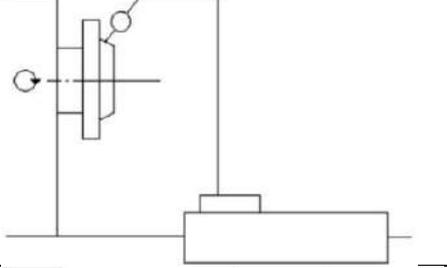
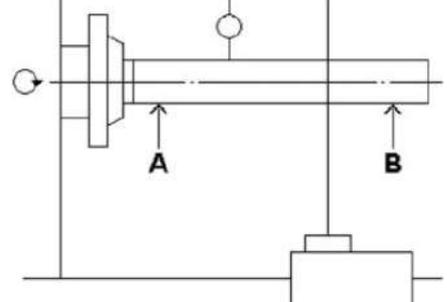
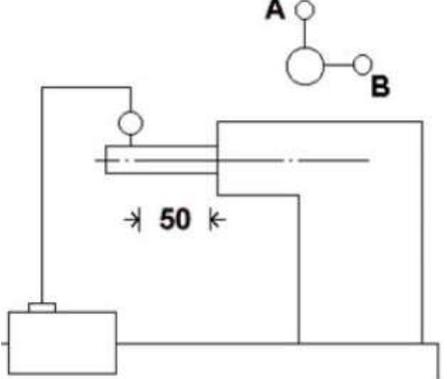
Поз.	Наименование	К-во	Кат. №
10-01	Болт	2	
10-02	Зажимной винт	2	
10-03	Зажим	2	
10-04	Пружинное кольцо 10	2	
10-05	Корпус люнета	1	
10-06	Гайка M10	2	
10-07	Винт M8x30	2	
10-08	Шайба 8	2	

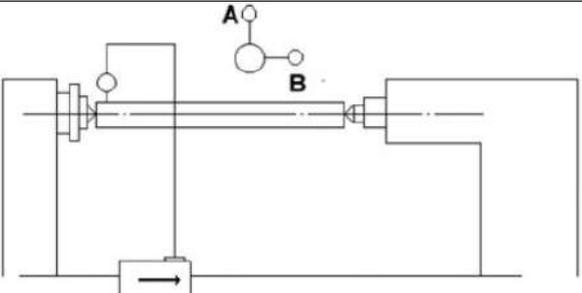
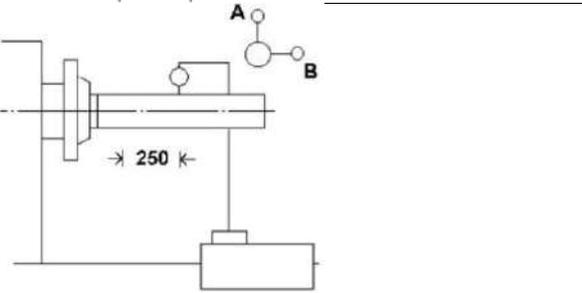
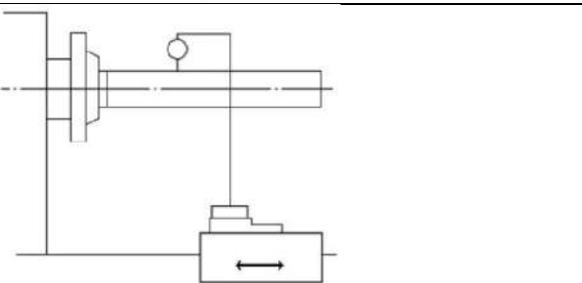
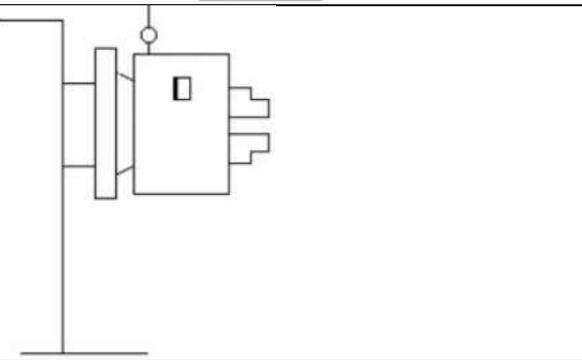
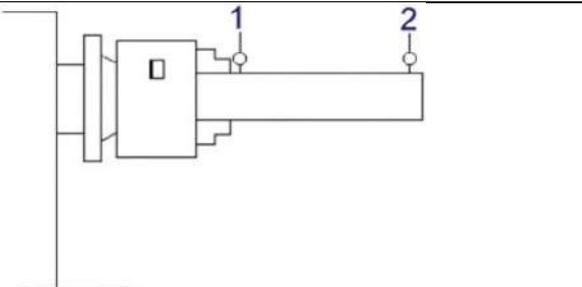
Список запасных деталей подвижного люнета

Поз.	Наименование	К-во	Кат. №
10-11	Зажим	3	
10-12	Корпус люнета	3	
10-13	Винт	1	
10-14	Установочный винт	3	
10-15	Пружинное кольцо 10	3	
10-16	Гайка M10	3	
10-17	Гайка M12	1	
10-18	Шайба 12	1	
10-19	Прижим	1	
10-20	Болт M12x70	1	



Отчет об испытаниях

№	Испытуемый параметр	Чертеж	Допустимые значения, мм	Измеренные значения, мм
1	<i>Биение шпинделя и периодическое радиальное проскальзывание шпинделя</i>		A: 0,009 B: 0,009	A: B:
2	<i>Биение переднего конца шпинделя</i>		0,009	
3	<i>Биение внутреннего конуса шпинделя</i>		A: 0,025/50 B: 0,015/50	A: B:
4	<i>Параллельность направляющей задней бабки:</i> <i>A = в вертикальной плоскости</i> <i>B = в горизонтальной плоскости</i>		A: 0,015 B: 0,03	A: B:

5	<p>Центры передней бабки (МТ 3) и задней бабки (МТ 2) на одной высоте над опорной плоскостью</p>		A: 0,03	A:
6	<p>Параллельность осей шпинделя и движения суппорта A = в вертикальной плоскости B = в горизонтальной плоскости</p>		A: 0,03/250 B: 0,03/250	A: B:
7	<p>Параллельность верхней каретки относительно движения шпинделя и суппорта</p>		0,04/75	
8	<p>Биение патрона</p>		0,04	
9	<p>Биение патрона Деталь для испытания: A: Ø 20 мм B: Ø 30 мм</p>		A) Ø 20 мм 1: 0,04 2: 0,08/100 B: Ø 30 мм 1: 0,04 2: 0,08/100	A) 1: 2: B: 1: 2:

Инспектор:

Дата:

Упаковочный лист				
D210x400C/D250X400C/D250X550C				
№	Описание	Технические характеристики	Количество	Примечание
1	Настольный токарный станок		1	
2	Пластиковая оплетка		1	
3	Руководство по эксплуатации		1	
4	Акт приемочных испытаний		1	
5	Упаковочный лист		1	
6	Ящик инструментов, включая:		1	
	1) Неподвижный центр	Морзе: №2, №3	по 1 каждого	
	2) Шестигранный ключ	3, 4, 5, 6	по 1 каждого	
	3) Рукоятка		1	
	4) Патрон с 3 кулачками		1 комплект	(Ø 125)
	5) Ключ для патрона		1	
	6) Двусторонний гаечный рожковый ключ	8-10/12-14/17-19	по 1 каждого	
	7) Сменное зубчатое колесо	Z=30,40,42,50,52,60,70,75	по 1 каждого	
	8) Синхронный шкив	230L070	1	
	9) Клиновой ремень	O-737	1	
	10) Промежуточное колесо	Z=40	1	
	11) Ключ для резцедержателя		1	
	12) Т-образный торцевой ключ	5	1	
	13) Банка с краской		3	
	14) Ключ для круглых гаек	45-52	1	
	15) Стальной нож	12	1	
	16) Прут		1	

Контролер:		Дата:	
------------	--	-------	--